



BANHEIRAS DE HIDROMASSAGEM

Manual de Instruções

INDICE

1.	INSTALAÇÃO:	4
1.1.	PREPARAÇÃO DO LOCAL E TIPOS DE INSTALAÇÃO DA BANHEIRA:	4
1.2.	MONTAGEM PRÉVIA DE DISPOSITIVOS DE ABASTECIMENTO E DRENAGEM DA BANHEIRA:	7
1.2.1.	ABASTECIMENTO DE ÁGUA:	8
1.2.2.	PONTO DE ESGOTO:	8
1.2.3.	INSTALAÇÃO DO KIT DUCHA (OPCIONAL)	9
1.3.	INSTALAÇÃO NA ALVENARIA:	10
1.3.1.	NIVELAMENTO DA BANHEIRA NO LOCAL ONDE SERÁ INSTALADA:	11
1.3.1.1.	MODELOS COM BASE EM RESINA + FIBRA DE VIDRO INCORPORADA AO CORPO DA BANHEIRA	11
1.3.1.2.	MODELOS COM PÉS PLÁSTICOS REGULÁVEIS NA BASE EM RESINA + FIBRA DE VIDRO	11
1.3.1.3.	MODELOS COM PÉS REGULÁVEIS NA ESTRUTURA DE APOIO EM FERRO PERFILADO	11
1.3.2.	VERIFICAÇÃO DA POSIÇÃO DE PONTOS DE ABASTECIMENTO, DRENO E CONEXÃO COM REDE ELÉTRICA E INSTALAÇÃO NA REDE DE ÁGUA E ESGOTO	12
1.3.3.	ASSENTAMENTO DA BASE:	14
1.3.3.1.	BORDAS DA BANHEIRA:	14
1.3.4.	ÁREA DE ACESSO AOS COMPONENTES INTERNOS:	16
1.4.	ABERTURA PARA VENTILAÇÃO DE COMPONENTES ELÉTRICOS DA BANHEIRA	19
1.5.	ESPAÇO RESERVADO PARA ÁREA DE ACESSO E ABERTURAS PARA VENTILAÇÃO DE COMPONENTES INTERNOS EM BANHEIRAS REDONDAS E DE CANTO:	20
2.	INSTALAÇÃO ELÉTRICA DE BANHEIRAS DE HIDROMASSAGEM	21
2.1.	REDE ELÉTRICA E ATERRAMENTO:	21
2.2.	CONEXÃO DA BANHEIRA DE HIDROMASSAGEM À FIAÇÃO DA REDE ELÉTRICA E ATERRAMENTO:	24
2.2.1.	BANHEIRAS COM ACIONADOR PNEUMÁTICO	26
2.2.1.1.	INSTRUÇÃO PARA MUDANÇA DE TENSÃO DAS BANHEIRAS VERSÃO 127/220 V DE 220 V PARA 127 V	26
2.2.2.	BANHEIRA COM CROMOTERAPIA:	27
2.2.3.	BANHEIRAS COM AQUECEDOR:	28
2.2.4.	BANHEIRA COM AQUECEDOR E CROMOTERAPIA:	28
2.2.5.	BANHEIRAS COM AQUECEDOR, CROMOTERAPIA E BLOWER (Jatos de ar):	28
2.3.	VOLUMES DE PROTEÇÃO:	29
3.	INSTRUÇÕES DE OPERAÇÃO	30
3.1.	BANHEIRA SEM AQUECEDOR	30
3.2.	BANHEIRA COM AQUECEDOR E/OU CROMOTERAPIA	30
3.3.	BANHEIRA COM BLOWER (JATOS DE AR)	31
4.	ACESSÓRIOS E OPCIONAIS	31
4.1.	PAINEL DE CONTROLE	31
4.2.	AQUECEDOR	33
4.2.1.	MODELO ATOL COM AQUECEDOR (Potência 3000 W)	34
4.3.	CROMOTERAPIA	35
4.4.	KIT DUCHA MANUAL	35
4.5.	CASCATA (WATER RAINBOW)	35
4.6.	CONTROLES DE ADMISSÃO DE AR	36
4.7.	AJUSTES INDIVIDUAIS DOS JATOS DE HIDROTERAPIA	36
4.8.	DRENO (DRENAGEM)	36
5.	ORIENTAÇÃO PARA A DURAÇÃO DO BANHO E TEMPERATURA	37
6.	MANUTENÇÃO	37
6.1.	LIMPEZA	37
6.2.	DISPOSITIVO DE SUCÇÃO	38
6.3.	DISPOSITIVO DE HIDROTERAPIA GIRATÓRIO	38
6.4.	CONSERVAÇÃO	38
7.	PAINÉIS PARA FECHAMENTO LATERAL	39
7.1.	RECOLOCAÇÃO DOS PAINÉIS	39
8.	INSTRUÇÕES DE SEGURANÇA	40
	GARANTIA	43

Nossa rede de Assistência Técnica Autorizada Jacuzzi consta no site
<http://www.jacuzzi.com.br/contato/assistencia-tecnica/>

INTRODUÇÃO

IMPORTANTE PARA SUA SEGURANÇA:

Leia com atenção este Manual de Instruções antes de instalar ou utilizar a banheira.

Siga todas as instruções contidas neste Manual antes de proceder à instalação da banheira.

Em caso de dúvida em relação aos requisitos necessários ao local onde será instalada a banheira, procedimentos para instalação ou instruções de como utilizar a banheira, favor entrar em contato com o Suporte Técnico Jacuzzi através dos meios disponibilizados ao final deste Manual.

Este produto foi montado, testado, inspecionado e embalado de acordo com rigorosos procedimentos de qualidade durante o processo de fabricação Jacuzzi®.

O transporte da fábrica ao domicílio do cliente e o descarregamento é de responsabilidade da Transportadora.

Qualquer dano porventura existente quando de seu recebimento, tais como avarias na embalagem, riscos na superfície, trincas e outros danos, é de inteira responsabilidade da Transportadora, à qual deverá ser feita a reclamação imediatamente e o dano descrito no canhoto da nota fiscal.

Este manual é aplicado aos modelos de banheiras mencionados na tabela abaixo:

MODELO			
ADRIÁTICA	EURA	PIETÁ	
ALENA	EURA CANTO	REGINA	
AMEA	EURA DUPLA	RIALTA	
AMIGA	EUROPE	SPAZIA	
APIA	EUROPE WOOD	THALES WOOD	
ATOL	FLEXA WOOD	VANTAGE	
AURA WOOD	FIGIORE		
AURA	FONTANA		
BELLA	GEMINI WOOD		
BIANCA	GINA		
BIONDA	HABITARE		
CASTELLO	JET		
CARINA	KAPIS		
CARINA DUPLA	LUXURA		
CETRA	MARINA		
CIPREA	MAUREA		
CORTINA	MORINI		
DHARMA	MURANO		
ESPREE	MYSIA G1 / MYSIA G1 PLUS / MYSIA G2		
ESPREE BOX	MYSIA FIT		
	PAOLA		

1. INSTALAÇÃO:

1.1. PREPARAÇÃO DO LOCAL E TIPOS DE INSTALAÇÃO DA BANHEIRA:

IMPORTANTE:

Danos ou defeitos de qualquer natureza causados pela instalação ou operação do produto em desacordo com as instruções contidas neste Manual não serão cobertos pela Garantia.

É de responsabilidade do proprietário, assegurar a conformidade e manter a integridade da instalação sempre.

A banheira é um equipamento estático, portanto a área do piso onde deverá ficar apoiada bem como paredes laterais onde eventualmente poderá ficar permanentemente encostada deve estar limpa e livre de umidade, resíduos de acabamento de construção e poeira.

O piso e paredes devem ser rígidos, lisos, sem ondulações e imperfeições e não devem apresentar-se com revestimento solto.

Na tabela abaixo o modelo de banheira a ser instalado poderá ser identificado conforme instrução contida na 2ª coluna "CÓDIGO DE REFERÊNCIA" e a linha contendo dígitos alfanuméricos que coincidem com a descrição do produto na Nota Fiscal ou etiqueta localizada na parte inferior externa do casco da banheira. Uma vez identificado o modelo, a tabela informa suas respectivas dimensões, formato e área que deverá ser disponibilizada no local onde será instalada a banheira:

MODELO	CÓDIGO DE REFERÊNCIA (*)	DIMENSÕES (cm)			GEOMETRIA	ÁREA NO PISO (M²)
		C	L	A		
ALENA	AL17075A	170	75	41	RETANGULAR	1,3
	AL16075A	160	75	41	RETANGULAR	1,2
	AL15075A	150	75	41	RETANGULAR	1,15
	AL17075A...WCA	170	75	41	RETANGULAR	1,3
	AL16075A...WCA	160	75	41	RETANGULAR	1,2
	AL15075A...WCA	150	75	41	RETANGULAR	1,15
AMEA	AA183122A	183	122	51	DUPLA	2,3
AMIGA	AM18392A	183	92	51	RETANGULAR	1,7
APIA	AP152152	153	153	54	CANTO	1,91
ATOL	AT16080	160	80	47,5	RETANGULAR	1,28
BELLA	BE17079A	150	79	42	RETANGULAR	1,2
	BE16586A	165	86	42	RETANGULAR	1,5
	BE18393A	183	93	42	RETANGULAR	1,7
	BE183113A	183	113	42	RETANGULAR	2,1
	BE15079HA	150	79	42	RETANGULAR	1,2
	BE16586HA	165	86	42	RETANGULAR	1,5
	BE1839HA	183	93	42	RETANGULAR	1,7
	BE183113HA	183	113	42	RETANGULAR	2,1
BIANCA	BC184123A	184	122	52	DUPLA	2,3
BIONDA	BI152152G2	152	152	50	CANTO	2,3
	BI152152G4	152	152	50	CANTO	2,3
CARINA	CA15287A	152	87	51	RETANGULAR	1,4
	CA18281A	182	91	46	RETANGULAR	1,7
	CA17080...HJ	170	80	48	RETANGULAR	1,4
	CA15080...HJ	150	80	48	RETANGULAR	1,2
	CA170110...HJ	170	110	48	DUPLA	1,9
	CA17080... WCA	170	80	48	RETANGULAR	1,4
	CA15080... WCA	150	80	48	RETANGULAR	1,2

	CA170110... WCA	170	110	48	DUPLA	1,9
	CAPRO 17080A	170	80	53	RETANGULAR	1,4
CETRA	CE140120	140	120	45	RETANGULAR	1,7
	CE160130A	160	130	45	DUPLA	2,1
CETRA	CE180130A	180	130	45	DUPLA	2,4
DHARMA	DH135135A	135	135	44	CANTO	1,9
ESPREE	EP15381A	153	81	54	RETANGULAR	1,3
	EP15391A	153	91	51	RETANGULAR	1,4
ESPREE BOX	EB150120A	150	120	53	RETANGULAR	1,8
	EB170120A	170	120	53	RETANGULAR	2,1
GINA	GN17998A	179	89	47	RETANGULAR	1,6
JET	JT15070A	150	70	47	RETANGULAR	1,1
	JT16070A	160	70	47	RETANGULAR	1,2
KAPSIS	KP12079G1A	120	79	44	RETANGULAR	1,0
	KP11579G1A	115	79	44	RETANGULAR	1,0
LUXURA	LX181R	Ø181	Ø181	51	REDONDA	2,6
MYSIA	MY15076G1A	150	79	42	RETANGULAR	1,2
	MY16583G1A	165	86	42	RETANGULAR	1,5
	MY18393G1A	183	93	42	RETANGULAR	1,7
	MY183110G1A	183	113	42	RETANGULAR	2,1
	MY15076G2A	150	79	42	RETANGULAR	1,2
	MY16583G2A	165	86	42	RETANGULAR	1,5
	MY18390G2A	183	93	42	RETANGULAR	1,7
	MY183110G2A	183	113	42	RETANGULAR	2,1
MYSIA FIT	MY15076A FIT	150	76	42	RETANGULAR	1,2
	MY16583A FIT	165	83	42	RETANGULAR	1,4
	MY15076A FIT B	150	76	42	RETANGULAR	1,2
	MY16583A FIT B	165	83	42	RETANGULAR	1,4
PAOLA	PL150RG1	Ø150	Ø150	50	REDONDA	1,8
	PL150RG2	Ø150	Ø150	50	REDONDA	1,8
	PL150RG4	Ø150	Ø150	50	REDONDA	1,8
PIETÁ	PA180120A	180	120	50	DUPLA	2,2
	PA180120A C/ BLOWER	180	120	50	DUPLA	2,2
REGINA	RG14090G2	140	90	45	RETANGULAR	1,3
	RG15090G2	150	90	45	RETANGULAR	1,4
	RG16090G2	160	90	45	RETANGULAR	1,5
	RG17090G2	170	90	45	RETANGULAR	1,6
	RG18090G2	180	90	45	RETANGULAR	1,7
	RG14090G4	140	90	45	RETANGULAR	1,3
	RG15090G4	150	90	45	RETANGULAR	1,4
	RG16090G4	160	90	45	RETANGULAR	1,5
	RG17090G4	170	90	45	RETANGULAR	1,6
	RG18090G4	180	90	45	RETANGULAR	1,7
RIALTA	RI180105A	180	105	58	RETANGULAR	1,9
SPAZIA	SP14075A	140	75	46	RETANGULAR	1,1
	SP15075A	150	75	46	RETANGULAR	1,2
	SP16075A	160	75	46	RETANGULAR	1,2
	SP17075A	170	75	46	RETANGULAR	1,3
	SP18075A	180	75	46	RETANGULAR	1,4
	SP14090A	140	90	46	RETANGULAR	1,3
	SP15090A	150	90	46	RETANGULAR	1,4

	SP16090A	160	90	46	RETANGULAR	1,5
	SP17090A	170	90	46	RETANGULAR	1,6
	SP18090A	180	90	46	RETANGULAR	1,7
AURA	AR183153	183	153	51	DUPLA	2,8
CIPREA	CP183122A	183	122	66	DUPLA	2,3
CORTINA	CT183R	Ø183	Ø183	56	REDONDA	2,7
EURA	EA15091A	150	91	49	RETANGULAR	1,4
	EA16591A	165	91	49	RETANGULAR	1,5
	EA18391A	183	91	49	RETANGULAR	1,7
EURA CANTO	EC152152A	152	152	51	CANTO	2,3
EURA DUPLA	EA183120A	183	120	49	DUPLA	2,2
EUROPE	EU184112	184	112	56	DUPLA	2,1
IORE	FR173173	173	176	54	CANTO	3,0
FONTANA	FT183183	183	138	65	DUPLA	2,6
MAUREA	MA181160	181	160	56	DUPLA	2,9
MORINI	MOR200A	Ø200	Ø200	60,5	REDONDA	3,2
CASTELLO	CAS165165A	165	165	57,5	CANTO	2,7
MURANO	MUR184112A	183,5	112	60,5	OVAL	2,1
ADRIÁTICA	ADR192166A	192	166	58,5	DUPLA	3,2
MARINA	MAR198112A	198	112	52	RETANGULAR	2,2
GEMINI WOOD	GEW200A	Ø200	Ø200	63,5	REDONDA	3,2
FLEXA WOOD	FLW165165A	165	165	60,5	CANTO	2,7
EUROPE WOOD	EUW184112A	183,5	112	63,5	OVAL	2,1
AURA WOOD	ARW192166A	192	166	61,5	DUPLA	3,2
THALIS WOOD	THW198112A	198	112	55	RETANGULAR	2,2
VANTAGE	VT15070A	150	70	45	RETANGULAR	1,1
	VT17070A	170	70	45	RETANGULAR	1,2

(*) O código de referência do modelo pode ser visualizado na descrição da nota fiscal ou na etiqueta de identificação do produto.

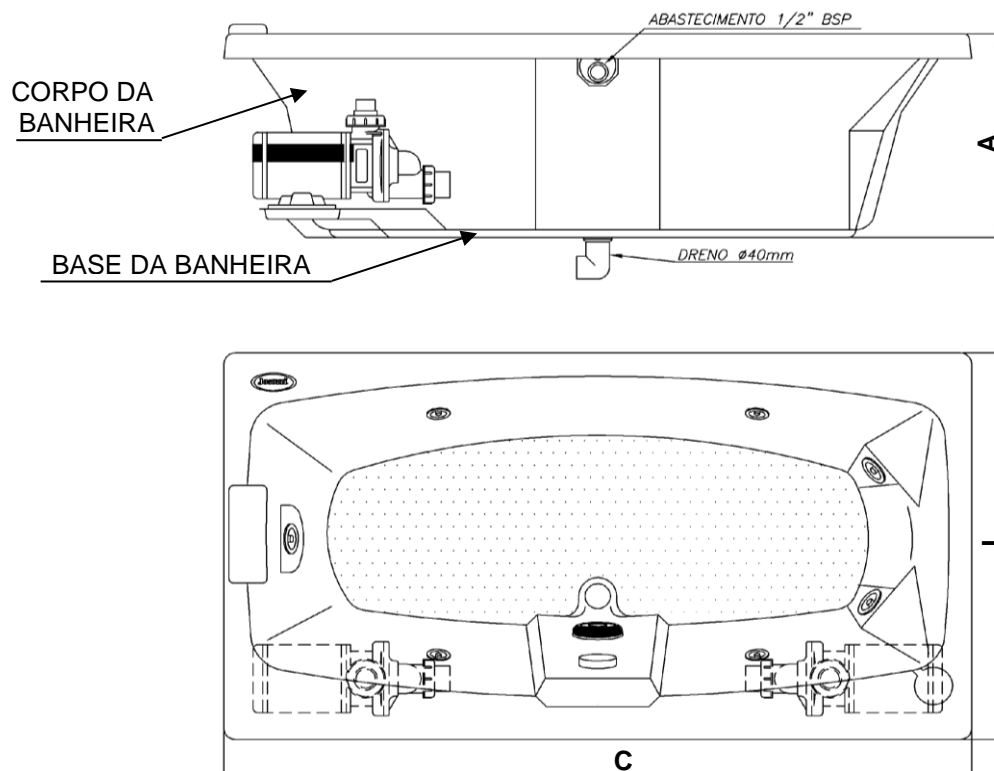


Figura ilustrativa: Dimensões da banheira (C x L x A)

IMPORTANTE :

A banheira deve ficar apoiada sobre o piso pela sua própria base, que já vem incorporada ao corpo da banheira.

Na maioria dos modelos, a base da banheira é moldada em material de alta resistência, composto por resina e fibra de vidro, conforme figura ilustrativa acima; ou em estrutura de ferro perfilado, em alguns modelos que necessitam deste tipo de apoio, conforme figura ilustrativa á direita.

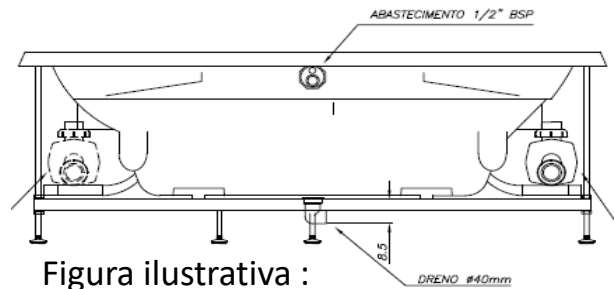
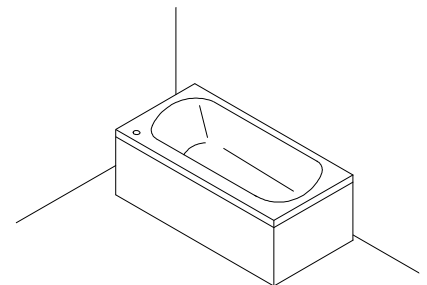


Figura ilustrativa :
Banheira com apoio
de estrutura de ferro
perfilado

A banheira com sua base diretamente apoiada sobre o piso, onde uma ou mais laterais da banheira permanecem completamente expostas é o tipo de arranjo visual mais comum para a maioria dos modelos após sua instalação.

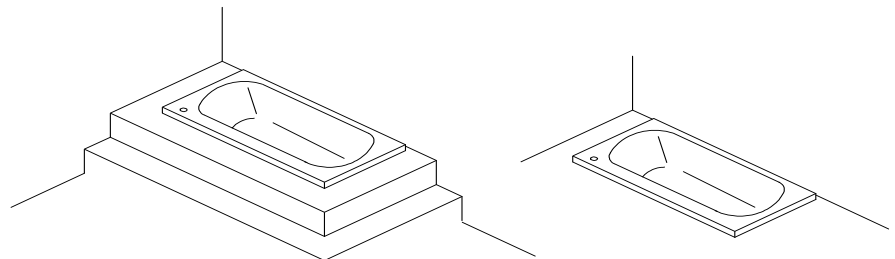
Modelos com painéis de fechamento, como por exemplo, Amea, Fiore e Ciprea, destinam-se exclusivamente para este tipo de arranjo após sua instalação.



Alguns modelos retangulares ou redondos e sem painéis de fechamento também permitem ser posicionados de modo que uma ou mais laterais fiquem com aparência de estarem parcialmente embutidos em pisos elevados ou completamente dentro de nichos abaixo do

nível do piso (instalação tipo ilha).

Como exemplos onde esta configuração pode ser aplicada, podemos mencionar os modelos Mysia, Espree, Cortina e Eura



1.2. MONTAGEM PRÉVIA DE DISPOSITIVOS DE ABASTECIMENTO E DRENAGEM DA BANHEIRA:

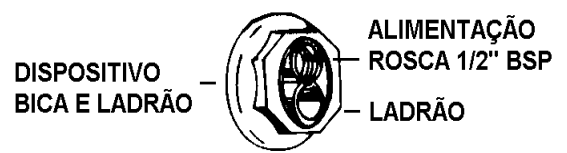
IMPORTANTE:

Recomenda-se que a instalação da banheira seja realizada por profissional qualificado contratado pelo cliente, seguindo-se todas as instruções e recomendações deste Manual em todas as etapas da instalação.

Em caso de dúvida, favor, entrar em contato com um assistente técnico autorizado ou Suporte Técnico Jacuzzi através do nº de telefone mencionado ao final deste manual.

1.2.1. ABASTECIMENTO DE ÁGUA

O ponto de abastecimento de água poderá ser conectado à bica do dispositivo bica-ladrão existente na banheira após verificação e ajustes na posição do ponto de abastecimento de água do local a ser instalada a banheira



Um tubo flexível (não fornecido) proveniente de um misturador de água quente/fria previamente existente ou instalado para abastecer a banheira deverá ser conectado ao bocal roscado do dispositivo bica-ladrão.

Se for utilizada outra bica (um aquecedor ou um chuveiro, por ex.), feche o bocal de alimentação do dispositivo bica-ladrão com um plugue de 1/2 pol. BSP.

IMPORTANTE :

Pressão Máxima para entrada de água = 400 kPa ou 40 m.c.a ou 4 kgf/cm²

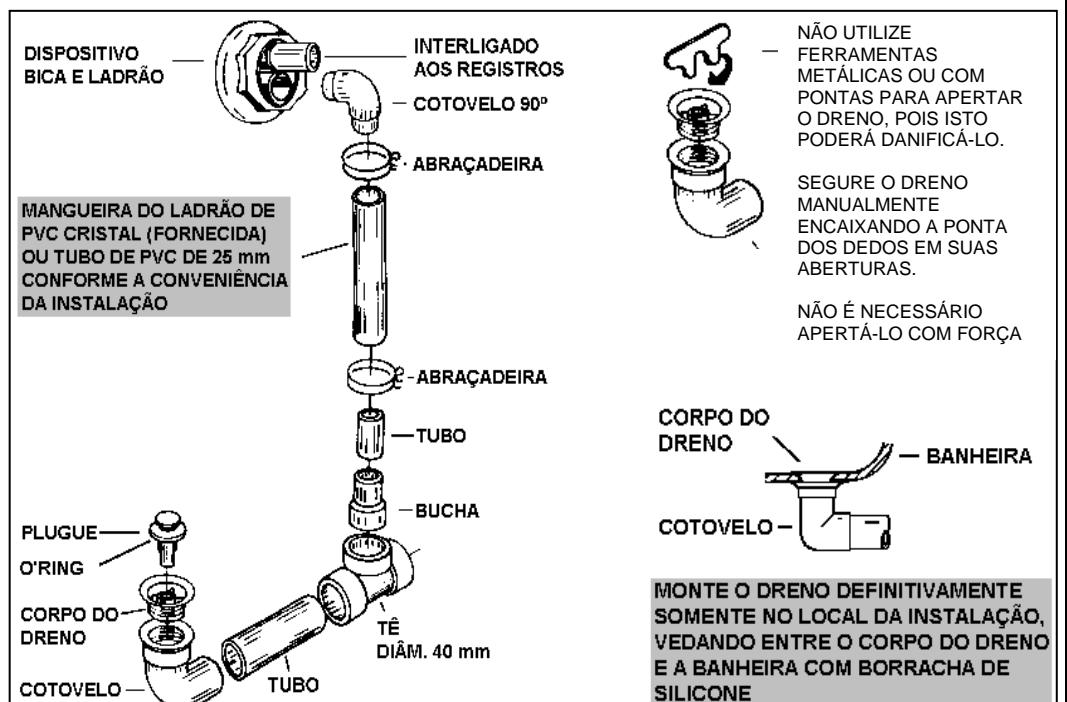
1.2.2. PONTO DE ESGOTO:

As banheiras, dependendo do modelo, podem ser fornecidas com dreno convencional (com plug para fechamento manual) ou montadas com dreno "Pop-up" (tampa integrada).

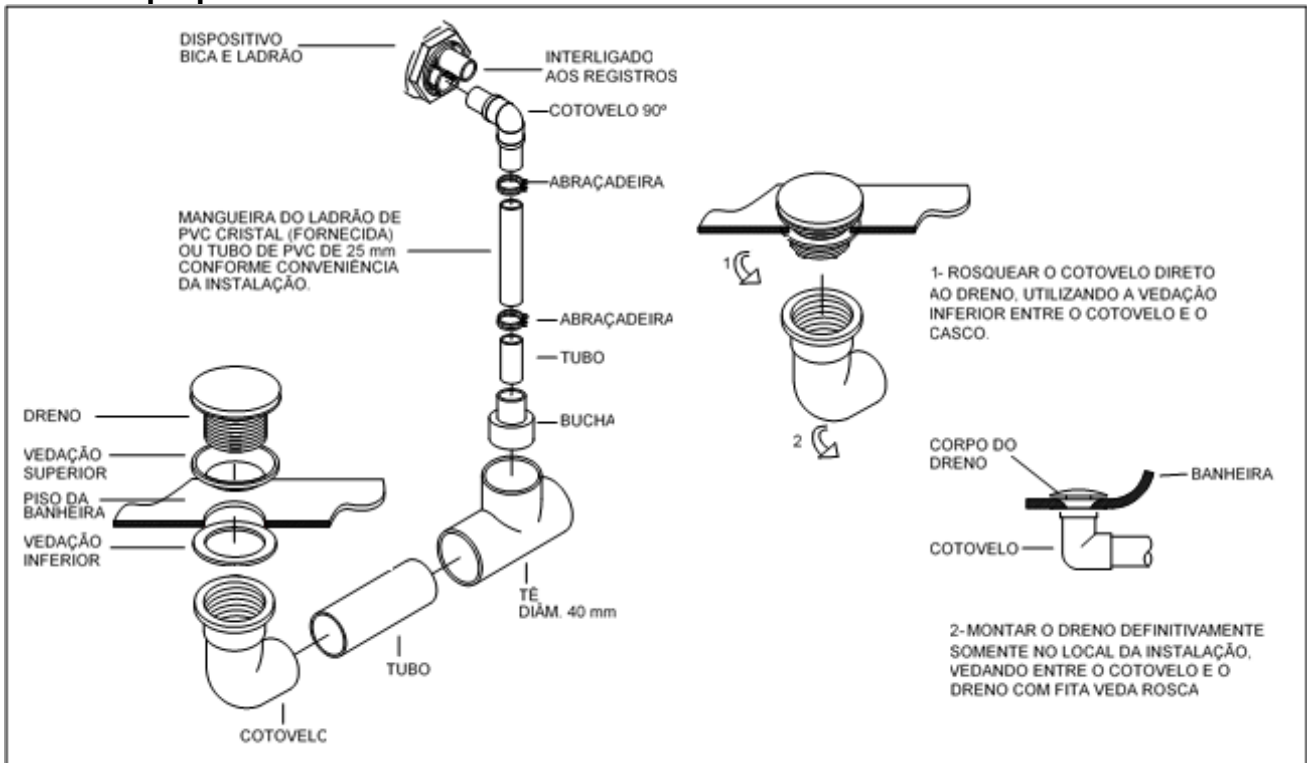
O ladrão e o dreno da banheira devem ser interligados em uma única tubulação de águas servidas da banheira, que por sua vez deverá ser conectada ao ponto de esgoto do local a ser instalada a banheira, conforme figuras a seguir:

Dreno Convencional:

Escolha a direção mais conveniente para a saída do cotovelo e interligue o dreno com o ladrão utilizando adesivo para tubulação de PVC nas peças soldáveis. A mangueira cristal e o tubo de PVC branco, podem ser cortados nas medidas em que o instalador julgar conveniente.



Dreno Pop-up:



Adicionalmente ligado à rede de captação de esgoto, um ralo externo instalado próximo à banheira deverá ser previsto para captação de água derramada no piso ao redor da banheira.

1.2.3. INSTALAÇÃO DO KIT DUCHA (OPCIONAL)

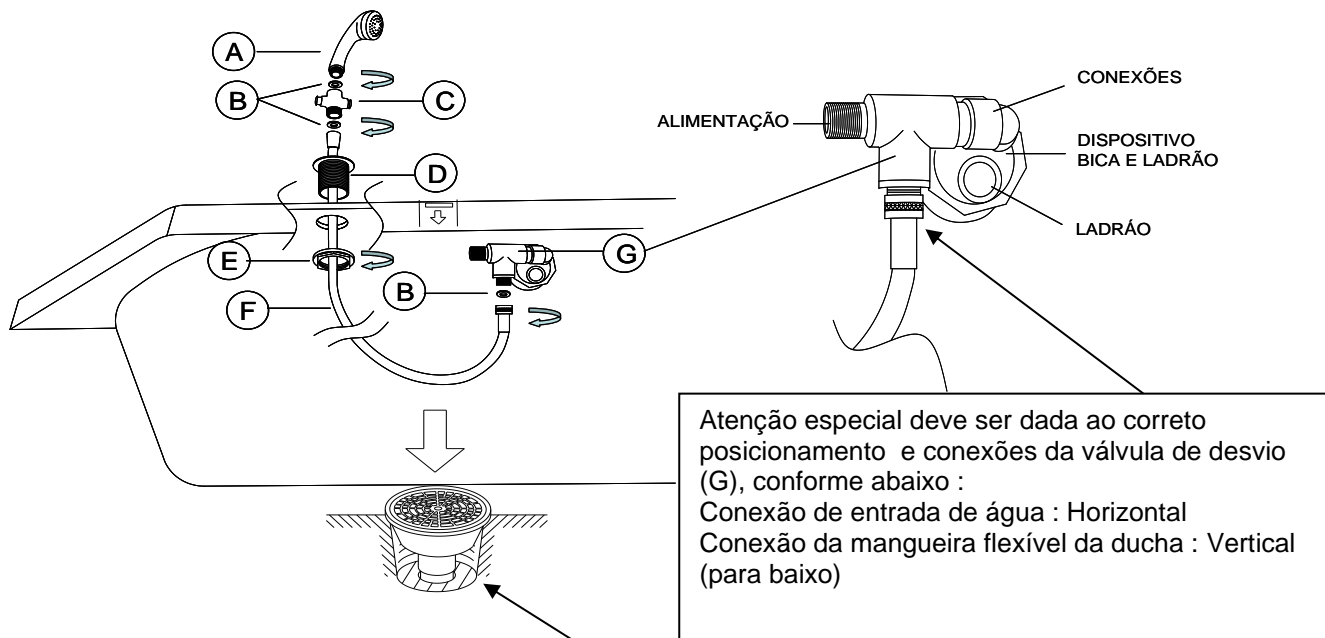
Para modelos de banheiras com opcional kit ducha, a montagem deverá ser feita conforme figura ilustrativa a seguir:

As uniões entre componentes são tipo roscadas, e na montagem não deve ser aplicado força excessiva para que não sejam danificados os componentes.

IMPORTANTE:

A pressão mínima da rede de abastecimento para o bom funcionamento da ducha manual deverá ser 2 bar (20 mca – 28 psi)

ATENÇÃO: Não deixe a ducha manual imersa ou mergulhada na banheira cheia d'água, pois poderá ocorrer retorno da água do banho para a rede caso os registros estejam abertos e falte água na tubulação.



- A- DUCHA MANUAL
- B- VEDAÇÕES
- C- DESVIADOR MANUAL
- D- ACABAMENTO CROMADO
- E- PORCA DE APERTO
- F- LIGAÇÃO FLEXÍVEL
- G- VÁLVULA DE DESVIO

IMPORTANTE:

Para a instalação DUCHA MANUAL deve ser previsto um ralo sifonado interligado ao esgoto, na direção a baixo do flexível e dentro do limite da borda da banheira como ilustrado na figura. (o ralo não é fornecido).

Deve ser previsto área de acesso próximo ao ponto de alimentação e à ducha manual, para uma eventual manutenção.

1.3. INSTALAÇÃO NA ALVENARIA:

IMPORTANTE:

Recomenda-se que a instalação da banheira seja realizada por profissional qualificado contratado pelo cliente, seguindo-se todas as instruções e recomendações deste Manual em todas as etapas da instalação. Em caso de dúvida, favor, entrar em contato com um assistente técnico autorizado ou Suporte Técnico Jacuzzi através do nº de telefone mencionado ao final deste manual.

Banheiras Jacuzzi têm superfície aparente em acrílico brilhante e particularmente a linha Wood possui revestimento em madeira polida sobre a borda.

Durante a instalação e até a sua conclusão, deve-se proteger a face interna e as bordas da banheira para evitar que o material de revestimento seja danificado por entrar em contato com os resíduos de materiais de construção ou acabamento (cal, gesso, cimento, tintas, argamassa etc.).

Também não se deve manter a banheira permanentemente cheia de água durante a instalação, pois alguns dos resíduos de materiais de alvenaria acima mencionados, quando diluídos em água, podem provocar manchas ou perda de brilho permanente na face interna da banheira.

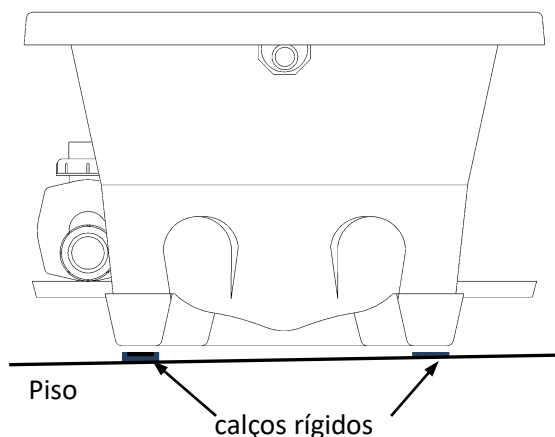
1.3.1. NIVELAMENTO DA BANHEIRA NO LOCAL ONDE SERÁ INSTALADA:

O nivelamento da banheira é feito com a mesma posicionada no local onde será instalada tomando-se a superfície plana das bordas como referência e sempre após a montagem do tubo de interligação do dreno ao ladrão (cap. 1.2.2).

OBSERVAÇÃO: A superfície interna do fundo da banheira possui um desnível de fábrica para que não ocorra empoçamento de água ao esvaziá-la.

1.3.1.1. MODELOS COM BASE EM RESINA + FIBRA DE VIDRO INCORPORADA AO CORPO DA BANHEIRA

Coloque a banheira no local onde será instalada e nivele-a, acrescentando-se pequenos calços de material rígido entre piso e base da banheira, se necessário. Depois de nivelada a banheira, utilize um adesivo apropriado de secagem rápida (cola de contato, por ex.) para colar os calços no piso nos pontos onde a base foi apoiada, antes de retirar a banheira do lugar.



ATENÇÃO:

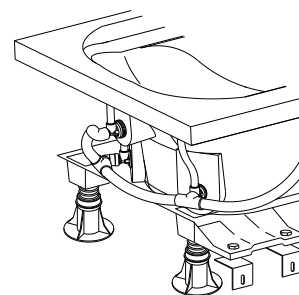
É recomendável nivelar a banheira sempre com a tubulação de interligação do dreno – ladrão previamente montada, pois, dependendo da configuração do sifão e tubulação de esgoto no local de instalação, poderá ser necessário que o nivelamento da banheira seja feito até 10 cm acima do piso ou um canal com rebaixo de 10 cm deverá ser feito na posição da saída da tubulação de descarga de águas servidas da banheira, para que se possa fazer a conexão com a entrada do sifão ou da tubulação de esgoto no piso.

1.3.1.2. MODELOS COM PÉS PLÁSTICOS REGULÁVEIS NA BASE EM RESINA + FIBRA DE VIDRO

Nivele a banheira girando manualmente os pés reguláveis.

ATENÇÃO: localizar e regular também o pé existente no centro do fundo da banheira.

Após nivelamento da banheira, trave todos os pés na posição ajustada, apertando manualmente as contra-porcas.



1.3.1.3. MODELOS COM PÉS REGULÁVEIS NA ESTRUTURA DE APOIO EM FERRO PERFILADO

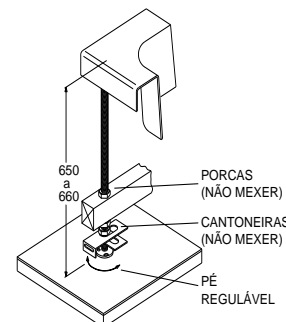
Nivele a banheira girando manualmente os pés reguláveis.

Atenção: localizar e regular também o pé existente no centro do fundo da banheira.

OBSERVAÇÃO:

A estrutura em ferro perfilado é aplicada em modelos de banheiras com painéis de fechamento lateral em acrílico.

As porcas montadas nos tirantes e as cantoneiras de fixação dos painéis para fechamento não devem ter suas posições alteradas pois foram ajustadas em fábrica para montagem dos painéis.



1.3.2. VERIFICAÇÃO DA POSIÇÃO DE PONTOS DE ABASTECIMENTO, DRENO E CONEXÃO COM REDE ELÉTRICA E INSTALAÇÃO NA REDE DE ÁGUA E ESGOTO

Antes de iniciar a instalação, é necessário que pontos para abastecimento de água e saída de esgoto e ponto para conexão com fiação da rede elétrica do local estejam situados em posições adequadas em relação às respectivas conexões da banheira a ser instalada.

IMPORTANTE:

Para conexão do ponto de abastecimento de água ao dispositivo bica-ladrão da banheira (v. cap.1.2.1) o condutor (flexível ou rígido) de suprimento de água para a banheira deverá estar previamente instalado, conectado através de tubulações embutidas na alvenaria a um misturador de água quente/fria acessível que, por sua vez, recebe água quente de um aquecedor previamente existente no local misturando-a com água fria proveniente do reservatório de água do domicílio.

Caso estes pontos já estavam instalados no local antes de instalar a banheira, poderá ser necessário algum ajuste na posição de algum deles para que a banheira possa ser conectada a todos os pontos sem dificuldade e sem riscos de ocorrência de vazamentos ou problemas elétricos.

Para posicionamento de pontos de abastecimento em banheiros novos ou ajuste de posição em instalações existentes, as posições das conexões da banheira deverão ser tomadas como referência.

As posições das conexões na parte externa da banheira deverão ser medidas e os pontos de abastecimento deverão ser marcados na parede e piso do local de instalação de acordo com as medidas tomadas da banheira.

IMPORTANTE:

O correto posicionamento da tubulação de saída da banheira com a entrada de esgoto instalada no local requer especial atenção:

- Para a conexão da tubulação que interliga ladrão e dreno da banheira conf. cap. 1.2.2, deve ser previsto um ponto da rede de esgoto, dotado de tubulação de 40 mm de diâmetro.

Essa tubulação de esgoto deverá estar ligada a um sifão ou ser proveniente de uma caixa sifonada antes da descarga à rede de esgoto para evitar mau-cheiro no ambiente.

- Em banheiras sem pés, com base em resina + fibra de vidro incorporada ao corpo, dependendo da configuração do sifão e tubulação de esgoto no local de instalação, poderá ser necessário que o nivelamento da banheira seja feito até 10 cm acima do piso ou um canal com rebaixo de 10 cm deverá ser feito na posição da saída da tubulação de descarga de águas servidas da banheira, para que se possa fazer a conexão com a entrada do sifão ou da tubulação de esgoto embutida no piso.

- No caso de construções do tipo “Dry Wall”, a tomada de esgoto pode ser feita na parede, próxima ao piso.

Depois de nivelada e com a banheira na posição em que será instalada, verifique o alinhamento dos encaixes das tubulações e conexões hidráulicas entre banheira e pontos marcados anteriormente ou pontos de abastecimento já existentes. Verifique também o posicionamento adequado do ponto de rede elétrica em relação ao quadro de comando elétrico da banheira.

Retire a banheira e faça as correções na posição dos pontos de abastecimento, se necessário e ajuste a tubulação existente no local para receber as conexões da banheira, tais como mudança de posição, acerto de comprimento, inclusão de conexões e outros ajustes.

Após as correções necessárias, confira novamente se a tubulação e conexões do local de instalação estão alinhadas aos pontos de conexão com a banheira, posicionando a banheira novamente no local onde será instalada, verificando o alinhamento dos encaixes antes da união definitiva dos mesmos.

Finalmente com a banheira no local de instalação, proceda à junção definitiva das conexões da banheira com as conexões e tubulações de água e esgoto do piso e/ou parede.

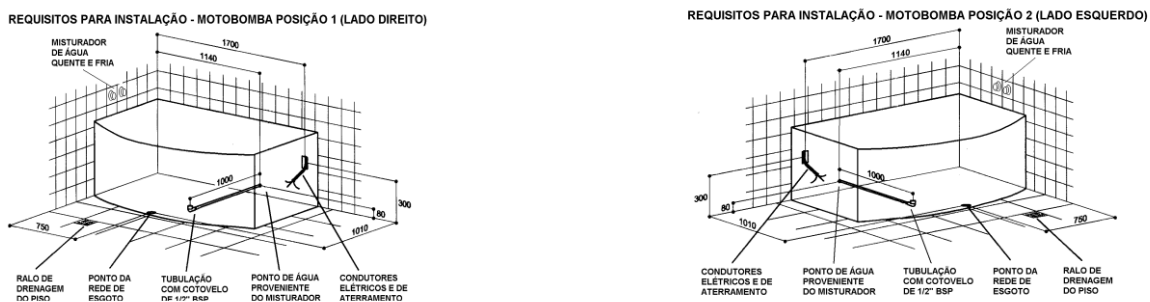
Após tempo de secagem de adesivos e produtos de vedação aplicados nas tubulações e conexões, abasteça a banheira completamente até o nível de água atingir 1 cm abaixo da bica ladrão e inspecione toda a tubulação quanto à vazamentos. Teste também a bica-ladrão enchendo mais a banheira deixando a água escoar pelo ladrão e verifique também a vedação das conexões da tubulação de saída de água servida da banheira e do ponto de esgoto, durante o processo de esvaziamento da banheira.

REQUISITOS ESPECÍFICOS DE INSTALAÇÃO PARA BANHEIRA MODELO CIPREA:

A banheira Ciprea pode ser instalada como um eletrodoméstico estacionário em ambientes com o piso e paredes já acabados, devendo ser previstos pontos para conexão com as redes elétrica, hidráulica e de esgoto e um sistema para drenagem do piso ao seu redor

Monte uma tubulação de cobre de 15 mm de diâmetro e 1000 mm de comprimento, com isolamento térmico, tendo na extremidade um cotovelo com rosca fêmea 1/2 pol BSP, no ponto para conexão com a tubulação proveniente do misturador de água quente e fria, conforme mostrado na figura a seguir:

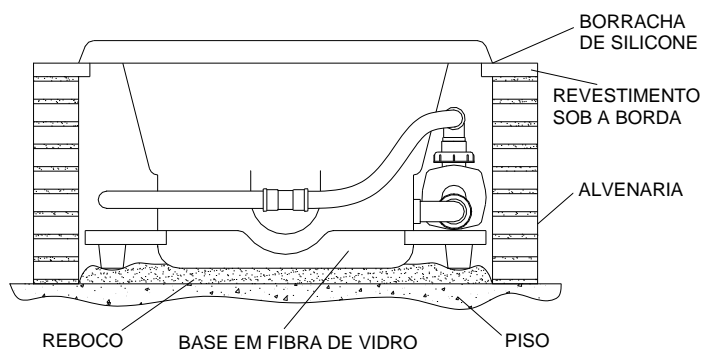
Figura Ilustrativa: Requisitos específicos para instalação hidráulica da banheira Ciprea



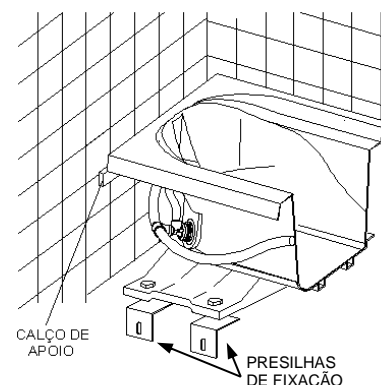
Deverá ser previsto espaço suficiente ao redor da banheira, tanto na parte frontal como na lateral em que estão localizados os equipamentos internos, para possibilitar efetuar a instalação e eventual manutenção, conforme referências no cap. 1.4.

1.3.3. ASSENTAMENTO DA BASE:

Para a maioria dos modelos de banheiras que possuem base em resina com fibra de vidro incorporada ao corpo, depois de nivelada conforme cap. 1.3.1, um “colchão” de argamassa à base de cimento, cal e areia fina de reboco deverá ser feito para fixar a banheira na posição correta, conforme figura ao lado:



Para os demais modelos com pés reguláveis, após nivelada a banheira conforme capítulos 1.3.1.2 ou 1.3.1.3, a fixação da banheira no local de instalação poderá ser feita com travas metálica com perfil L fixadas no piso impedindo o movimento dos pés da banheira ou com presilhas metálicas fixadas na base em resina + fibra de vidro e presas à parede, conforme figura ao lado :



Obs.: Travas ou presilhas metálicas em perfil L com tamanho e rigidez adequados, se necessárias, devem ser adquiridas em casas de material para construção.

IMPORTANTE:

Nunca tente prender, fixar ou colar nenhum elemento junto ao corpo da banheira. Isto poderá danificar seriamente a banheira e não será coberto pela garantia do produto.

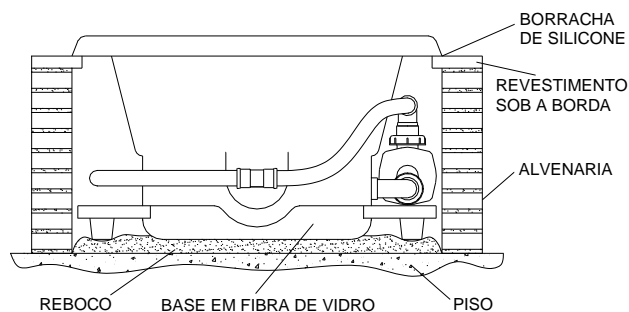
1.3.3.1. BORDAS DA BANHEIRA:

IMPORTANTE:

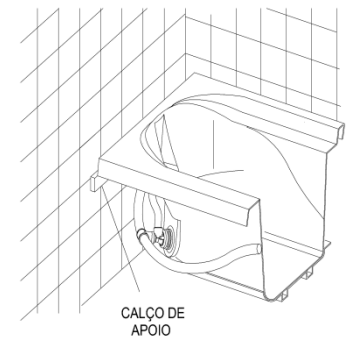
As bordas da banheira nunca deverão ser apoiadas em paredes laterais de modo que ocorra sobrepeso da banheira sobre as bordas.

A banheira deve ser primeiramente posicionada e fixada no piso do local de instalação de modo que fique apoiada somente sobre sua própria base externa no fundo da banheira . Posteriormente paredes laterais de alvenaria poderão ser erguidas junto às laterais da base da banheira até encostarem na face interna da borda (considerando-se com acabamento), conforme próxima figura abaixo. Da mesma forma outros materiais para fechamento das laterais da banheira poderão ser utilizados (madeira sintética, por ex), desde que somente encostem na face interna da borda da banheira e não sirvam de apoio para a banheira escorando suas bordas.

A vedação ao redor da borda da banheira deve ser feita aplicando-se borracha de silicone em quantidade adequada para vedar a fresta existente entre revestimento sob a borda e face interna da borda da banheira, conforme indicado na figura ao lado:



Para banheiras instaladas com laterais encostadas em paredes ou dentro de box, calços de apoio de material rígido poderão ser fixados na parede na altura da parte inferior do bordo de modo a somente encostar na borda, sem forçá-la ou empurrá-la para cima, conforme figura ao lado :

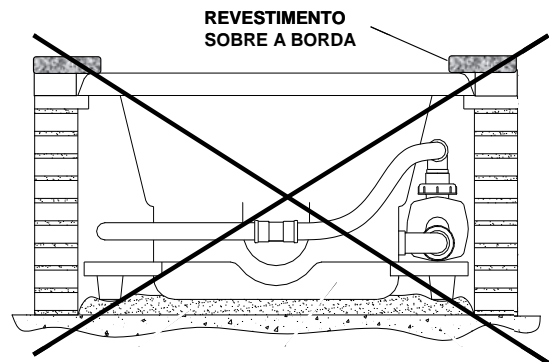


Nesses casos, a vedação ao redor da borda da banheira encostada na parede deve ser feita aplicando-se borracha de silicone em quantidade adequada para vedar a fresta existente entre revestimento da parede e borda da banheira.

Recomenda-se utilizar borracha de silicone de marcas tradicionais, adquirida em casas especializadas em material hidráulico. O modo de aplicação, quantidade aplicada e tempo de secagem deve ser o indicado pelo fabricante no rótulo ou instruções do produto.

IMPORTANTE:

Não é recomendada a instalação de banheiras com revestimentos sobre a borda tipo mármore, granito, madeira, pastilhas decorativas, pisos, azulejos, porcelanatos, outros tipos de revestimento, e acessórios diversos que no futuro venham impossibilitar manutenções elétricas e hidráulicas.



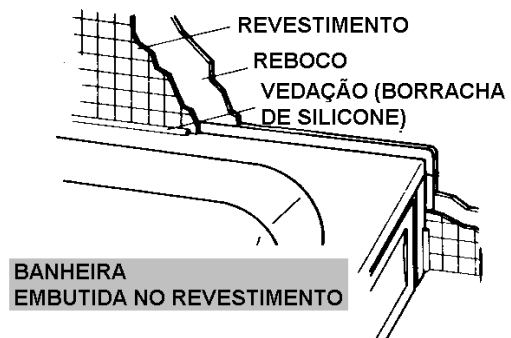
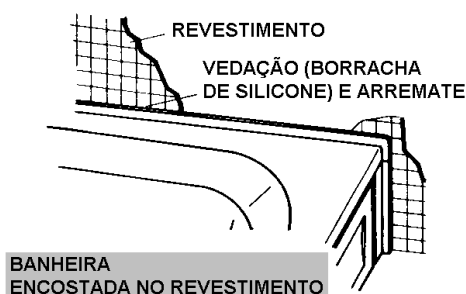
Também não é recomendada a instalação de banheiras com bordas, parte da borda ou beirada da borda encaixada(s) em rasgos abertos em paredes de alvenaria e respectivos revestimentos ou qualquer outro tipo de material.

Na ocorrência de qualquer situação citada acima, que vierem gerar danos e despesas de manutenção, estas não serão cobertas pela garantia da Jacuzzi do Brasil Ind. e Com. Ltda

REQUISITOS ESPECÍFICOS DE INSTALAÇÃO PARA BANHEIRA MODELO FIORE:

Somente a modelo Fiore, por ser uma banheira de canto e possuir as 2 bordas maiores com exclusiva geometria, permite dois tipos de acabamento: com a borda encostada nas paredes acabadas (necessitando um arremate além da vedação) ou com a borda embutida no revestimento da alvenaria, conforme figuras ilustrativas a seguir :

Figuras ilustrativas válidas somente para a banheira modelo Fiore:



1.3.4. ÁREA DE ACESSO AOS COMPONENTES INTERNOS:

Todos os modelos de banheira possuem tubulação e/ou acessórios hidráulicos montados em seu espaço inferior, delimitado pela parede externa do corpo da banheira, face interna da borda, base e paredes ou painéis de fechamento externos.

Dependendo do modelo da banheira, além da tubulação e acessórios hidráulicos, componentes elétricos como quadro de comando, bomba de hidroterapia, aquecedor, cromoterapia, blower (soprador de bolhas de ar) e outros opcionais poderão estar localizados na parte frontal de acesso à banheira (geralmente o maior lado) ou em uma das laterais da banheira (“pés” ou “cabeceira”).

Para que se tenha fácil acesso aos componentes internos durante a instalação e em caso de manutenção, a banheira deverá ser posicionada em seu local de instalação com componentes internos voltados para a parte frontal ou lateral de acesso da banheira.

Nesta parte inferior da banheira, deverá ser previsto um fechamento através de painéis fixados em guarnições fixas por meio de parafusos ou encaixes, para que sejam removidos e posteriormente recolocados em caso de necessidade de acesso aos componentes internos da banheira.



A figura acima à direita mostra um modelo de painel acrílico removível com as características acima mencionadas próprio para aplicação em instalações de banheiras Jacuzzi. Para aquisição de painéis Jacuzzi, o cliente poderá entrar em contato com um revendedor Jacuzzi em sua área ou com o Suporte Técnico Jacuzzi, através dos meios de contato mencionados ao final deste manual

À frente dos painéis removíveis, deverá ser previsto um espaço livre de 0,5 m de largura para que se possa inspecionar ou efetuar eventuais reparos em componentes internos da banheira sem dificuldades de movimentação.

Este espaço livre também deverá ser previsto em instalações do tipo “piso elevado” ou “abaixo do nível do piso”, mencionadas no final do capítulo 1.1.

A correta instalação da banheira de acordo com as instruções contidas neste Manual é de responsabilidade do proprietário.

Instalações que impeçam o acesso aos componentes internos, não terão despesas de adequação cobertas pela garantia do produto.

Em caso de dúvida, solicite orientação de um profissional qualificado ou entre em contato com o Suporte Técnico Jacuzzi através dos meios disponibilizados ao final deste Manual.

IMPORTANTE:

A correta instalação da banheira de acordo com as instruções contidas neste Manual é de responsabilidade do proprietário.

Instalações que impeçam o acesso aos componentes internos, não terão despesas de adequação cobertas pela garantia do produto.

As figuras a seguir ilustram como deve ser instalada a banheira de modo correto para permitir acesso aos componentes internos:

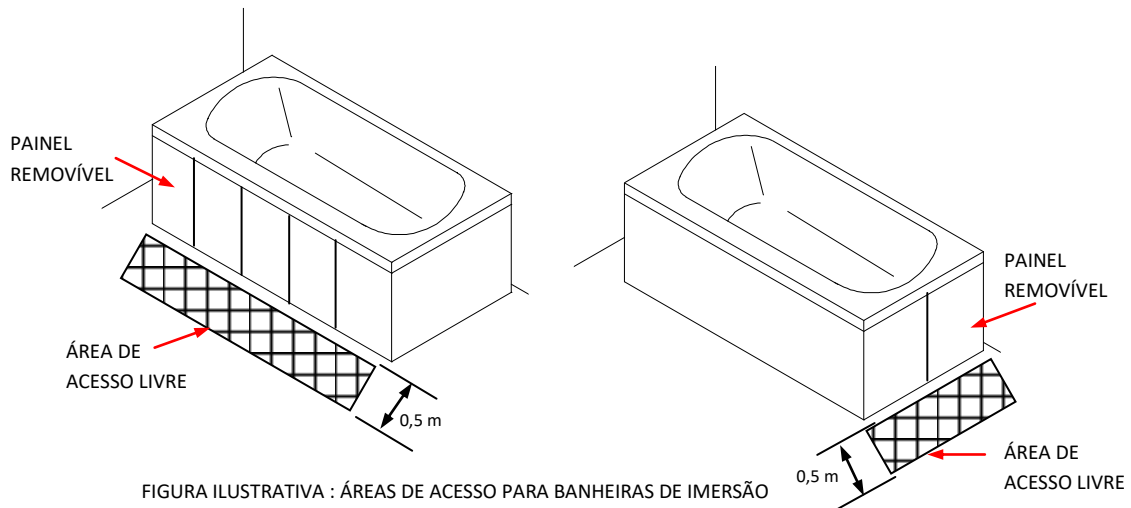


FIGURA ILUSTRATIVA : ÁREAS DE ACESSO PARA BANHEIRAS DE IMERSÃO

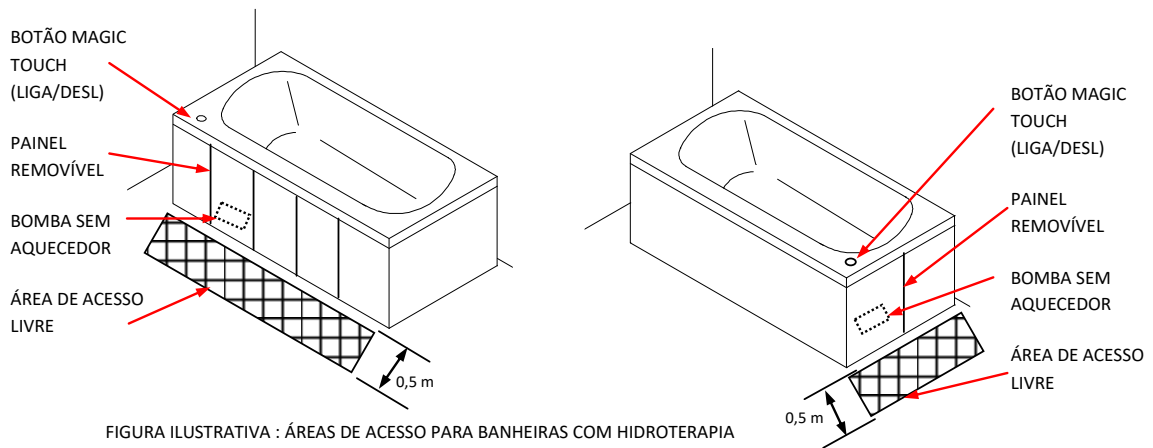
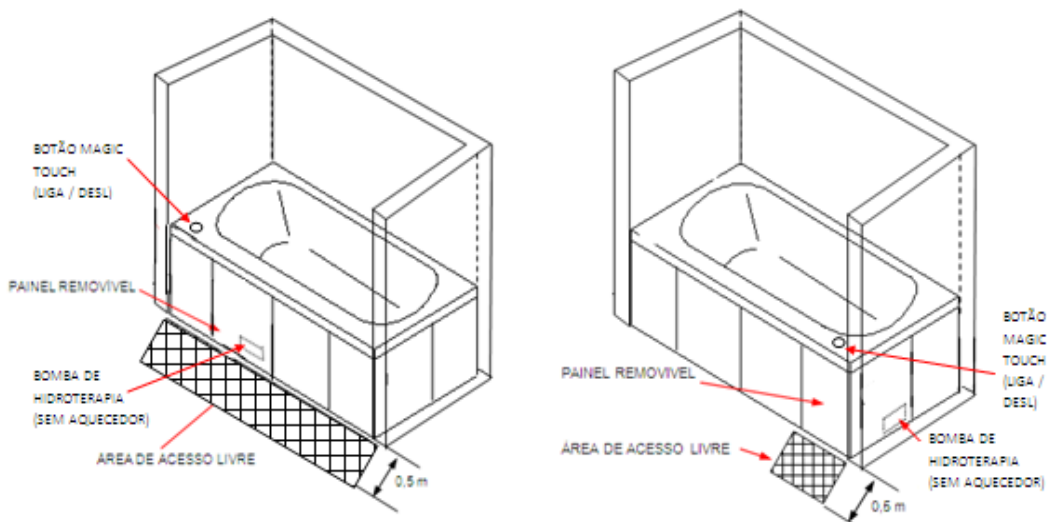


FIGURA ILUSTRATIVA : ÁREAS DE ACESSO PARA BANHEIRAS COM HIDROTERAPIA

FIGURA ILUSTRATIVA : ÁREAS DE ACESSO PARA BANHEIRAS COM HIDROTERAPIA SOMENTE (ACIONADAS POR MAGIC TOUCH)



FIGURAS ILUSTRATIVAS : ÁREAS DE ACESSO PARA BANHEIRAS COM HIDROTERAPIA SOMENTE (ACIONADAS POR MAGIC TOUCH) INSTALADAS ENTRE PAREDES OU DENTRO DE BOX

IMPORTANTE : A 1ª CONFIGURAÇÃO À ESQUERDA É VÁLIDA TAMBÉM PARA BANHEIRAS DE IMERSÃO (SEM BOMBA DE HIDROTERAPIA E SEM BOTÃO MAGIC-TOUCH) INSTALADAS ENTRE PAREDES OU DENTRO DE BOX

FIGURAS ILUSTRATIVAS: ÁREAS DE ACESSO PARA BANHEIRAS COM HIDROTERAPIA + AQUECEDOR, COM HIDROTERAPIA + AQUECEDOR + CROMOTERAPIA OU COM HIDROTERAPIA + AQUECEDOR + CROMOTERAPIA + BLOWER (Ex.: Linha Wood):

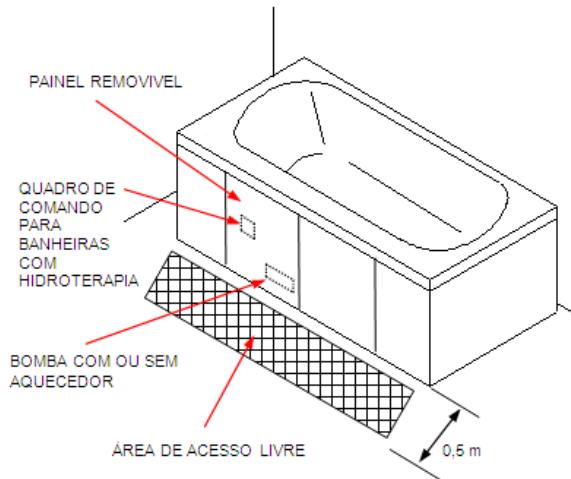


FIGURA ILUSTRATIVA : BANHEIRA COM EQUIPAMENTOS INSTALADOS NA PARTE FRONTAL

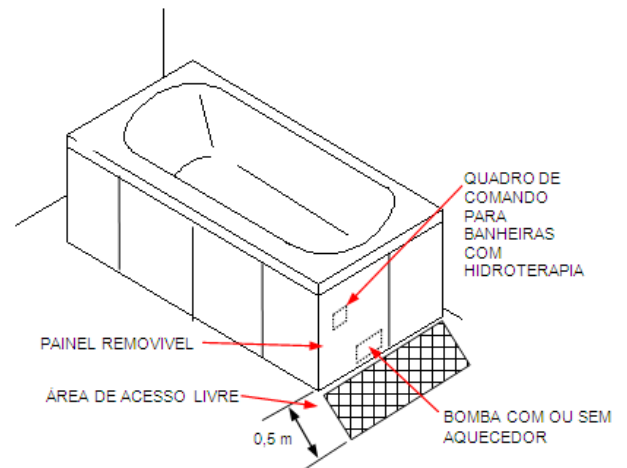


FIGURA ILUSTRATIVA : BANHEIRA COM EQUIPAMENTOS NA LATERAL, INSTALADA ENTRE PAREDES OU DENTRO DE BOX

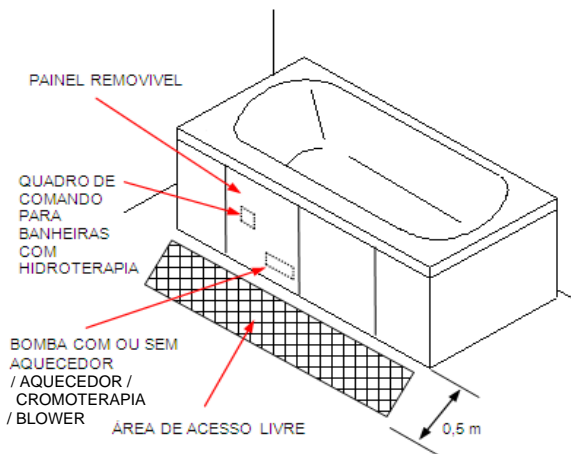


FIGURA ILUSTRATIVA : BANHEIRA COM EQUIPAMENTOS INSTALADOS NA PARTE FRONTAL

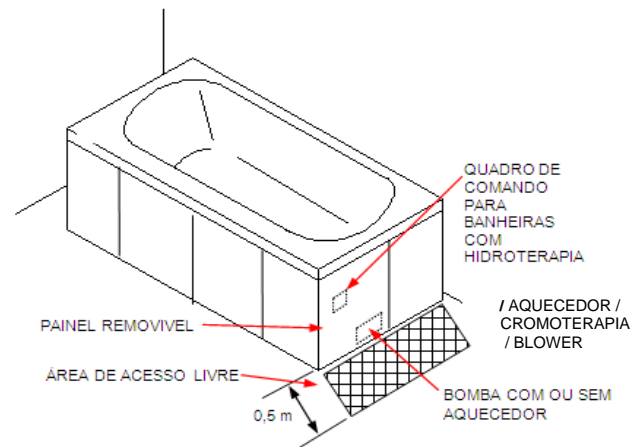


FIGURA ILUSTRATIVA : BANHEIRA COM EQUIPAMENTOS INSTALADOS NA LATERAL MENOR

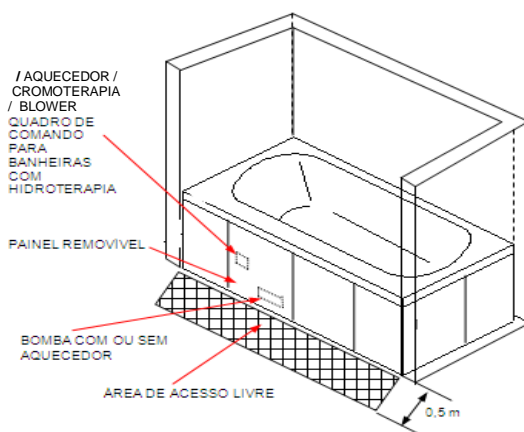


FIGURA ILUSTRATIVA : BANHEIRA COM EQUIPAMENTOS NA PARTE FRONTAL, INSTALADA ENTRE PAREDES OU DENTRO DE BOX

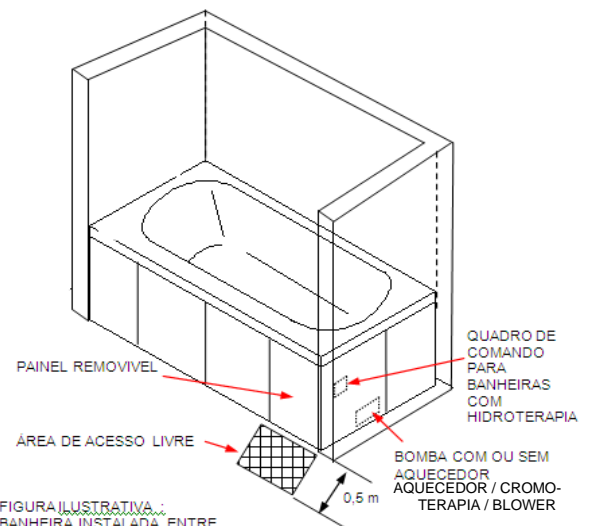


FIGURA ILUSTRATIVA : BANHEIRA INSTALADA ENTRE PAREDES OU DENTRO DE BOX

1.4. ABERTURA PARA VENTILAÇÃO DE COMPONENTES ELÉTRICOS DA BANHEIRA

IMPORTANTE:

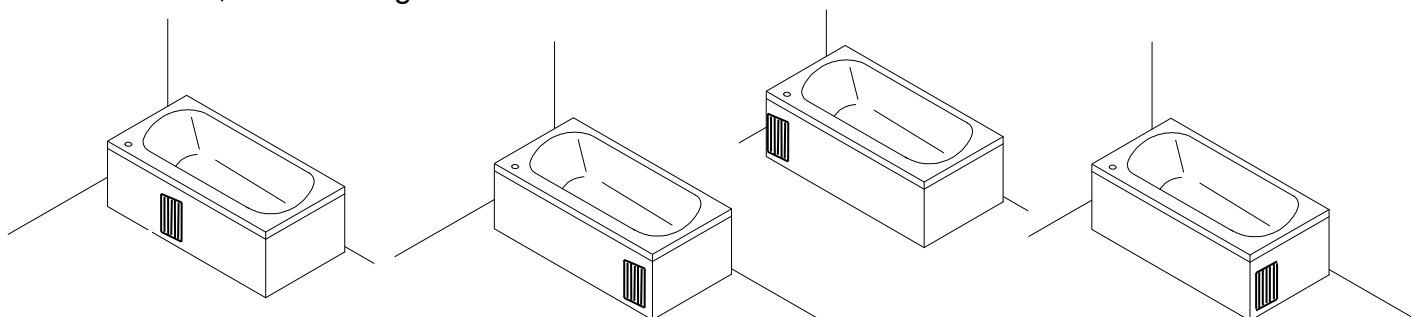
Os equipamentos elétricos internos de todos os modelos de banheira de hidromassagem requerem uma abertura ou aberturas com área mínima 10 cm² que possibilitem entrada de ar para suprimento de ventilação.

Esta abertura (ou aberturas / rasgos) deverá estar localizada na parede ou painel(eis) que faz(em) o fechamento lateral da parte inferior da banheira na direção dos componentes elétricos.

Os painéis ou paredes com esta abertura deverão estar com a frente completamente livre de qualquer obstáculo que impeça a ventilação de componentes elétricos internos da banheira.

Defeitos ou danos de qualquer natureza gerados por falta ou insuficiência de aberturas para ventilação de componentes elétricos localizados no volume inferior interno da banheira ou adequação de instalações que impedem ventilação, não terão despesas cobertas pela garantia do produto.

Estas aberturas para ventilação devem ser feitas deixando-se algumas frestas entre painéis de fechamento sobrepostos ou encaixados ou fazendo-se furos passantes com formato oblongo atravessando o material do fechamento da parte inferior da banheira, posicionados na direção da motobomba, que dependendo do modelo, poderá estar fixada sobre a base na porção central da parte frontal da banheira, em um dos cantos da parte frontal ou em uma das laterais da banheira, conforme figuras ilustrativas abaixo:



FIGURAS ILUSTRATIVAS: ABERTURAS PARA VENTILAÇÃO DE COMPONENTES LOCALIZADOS DENTRO DO ESPAÇO NA PARTE INFERIOR DA BANHEIRA

IMPORTANTE:

As duas figuras centrais e a da esquerda também devem ser tomadas como referência para casos onde a banheira seja instalada entre paredes ou dentro de box com acesso pela parte frontal, quando a motobomba estiver localizada na lateral menor da banheira (“pés” ou “cabeceira”)

Pode-se também fazer uma abertura no fechamento lateral próximo ao motor da banheira e instalar uma placa ou painel de ventilação que também impede a entrada de jatos d’água. Esses painéis são normalmente utilizados em quadros elétricos de distribuição e outros tipos de aplicação residencial e comercial e podem ser adquiridos em casas de material elétrico, de marcas tradicionais e com área livre para ventilação maior que 10 cm².

OBSERVAÇÃO:

Modelos de banheiras com painel de fechamento original de fábrica são providos de aberturas para ventilação incorporadas ao produto, não necessitando portanto de execução de aberturas adicionais quando instalados na banheira.

1.5. ESPAÇO RESERVADO PARA ÁREA DE ACESSO E ABERTURAS PARA VENTILAÇÃO DE COMPONENTES INTERNOS EM BANHEIRAS REDONDAS E DE CANTO:

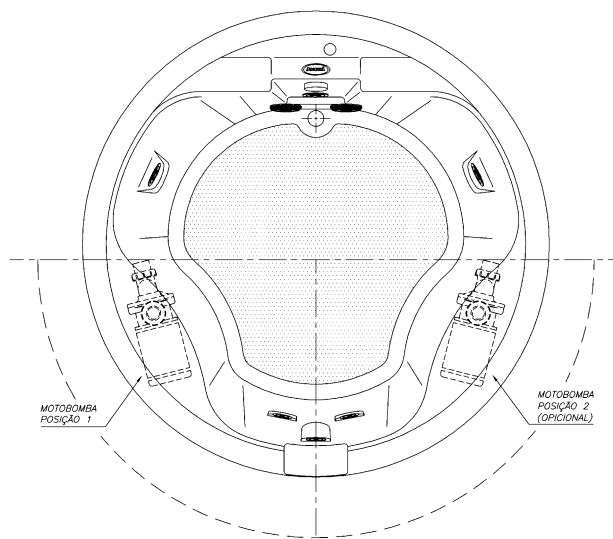
Banheiras redondas e de canto também possuem posição de motobomba que pode variar conforme o modelo.

Os demais acessórios e equipamentos internos opcionais como quadro de comando, aquecedor e outros estão instalados sempre próximos à motobomba.

Observe visualmente a posição da motobomba e equipamentos para que uma área de acesso adequada, instalação de portas ou placas removíveis para acesso à parte interna da banheira e aberturas para ventilação de equipamentos elétricos sejam previstos no local de instalação, conforme figuras ilustrativas ao lado:

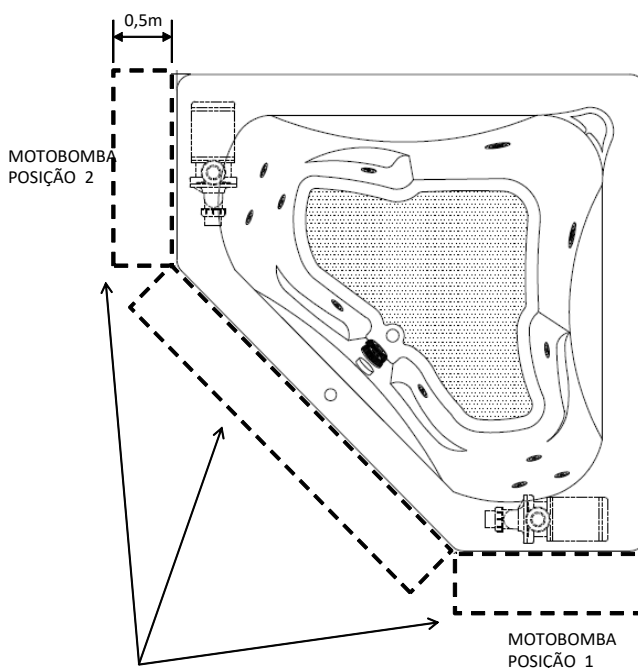
IMPORTANTE:

Os capítulos anteriores 1.3.4 e 1.4 devem ser lidos atentamente pois contêm informações com exemplos ilustrativos, instruções e orientações mais detalhadas sobre localização de trechos livres ao redor da banheira de modo a permitir acesso aos componentes na parte interna através de portas ou placas removíveis instaladas em seu fechamento lateral, bem como, a localização e dimensões de aberturas necessárias à ventilação de componentes elétricos internos.



BANHEIRAS REDONDAS : REFERÊNCIAS PARA POSSÍVEIS ESPAÇOS A SEREM RESERVADOS PARA ÁREA DE ACESSO E INSTALAÇÃO DE ABERTURAS OU PLACA DE VENTILAÇÃO DE EQUIPAMENTOS INTERNOS

- MOTOBOMBA POS. 1 : 90 ° À ESQUERDA DO CENTRO DA BANHEIRA
- MOTOBOMBA POS. 2 : 90 ° À DIREITA DO CENTRO DA BANHEIRA



BANHEIRAS DE CANTO : REFERÊNCIAS PARA POSSÍVEIS ESPAÇOS LIVRES A SEREM RESERVADOS PARA ÁREA DE ACESSO E INSTALAÇÃO DE ABERTURAS OU PLACA DE VENTILAÇÃO DE EQUIPAMENTOS INTERNOS

É recomendável deixar o maior espaço livre possível ao redor da banheira para facilitar não somente o acesso à parte interna em casos de manutenção e permitir boa ventilação de componentes elétricos internos, mas também facilitar a limpeza do local onde a banheira está instalada bem como, o acesso ao interior da banheira por mais de uma pessoa, principalmente para os modelos com tamanhos maiores.

2. INSTALAÇÃO ELÉTRICA DE BANHEIRAS DE HIDROMASSAGEM

IMPORTANTE:

Banheiras de hidromassagem Jacuzzi são aparelhos eletrodomésticos estacionários com isolamento classe I, certificadas conforme Portaria 371-INMETRO segundo as Normas ABNT NBR IEC 60335-1 e 60335-2-60.

Depois de instaladas de forma fixa e estável deverão ser ligadas a um circuito contendo dispositivos de interrupção de energia elétrica e proteção contra sobrecargas e choques elétricos, corretamente dimensionados segundo a Norma ABNT NBR 5410.

Posteriormente deverão ser conectadas de forma permanente à rede elétrica e obrigatoriamente a um sistema de aterramento conforme ABNT NBR 5410 ou ao cabo de aterramento instalado junto ao padrão de entrada de energia elétrica do domicílio, aprovado pela concessionária de distribuição de energia elétrica.

Mantenha desligados disjuntores e outros dispositivos de interrupção de energia elétrica das instalações do local ou cômodo onde está localizada a banheira durante todo o processo de instalação da banheira. Religue-os somente após a conclusão da instalação.

A instalação elétrica e aterramento do produto devem ser realizados por profissional qualificado contratado pelo cliente e deverá estar em conformidade com a Norma ABNT NBR 5410 e legislação vigente.

A instalação do sistema de aterramento no domicílio, caso inexistente, ou reparo / manutenção do sistema de aterramento existente, deverá ser feita por profissional habilitado contratado pelo cliente em conformidade com a Norma ABNT NBR 5410 e legislação vigente.

Materiais e dispositivos necessários à instalação elétrica do produto e proteção contra choques elétricos devem ser de marcas tradicionais, adquiridos em casas de material elétrico, em conformidade com certificações exigidas pela lei e de acordo com as especificações mencionadas neste Manual.

2.1. REDE ELÉTRICA E ATERRAMENTO:

Instalar uma rede elétrica com 3 condutores, sendo 2 fios para ligação da banheira à rede de abastecimento elétrico e 1 fio para ligação da banheira ao fio-terra proveniente do sistema de aterramento junto ao padrão de entrada de energia elétrica ou outro sistema de aterramento domiciliar, de acordo com a norma ABNT NBR 5410.

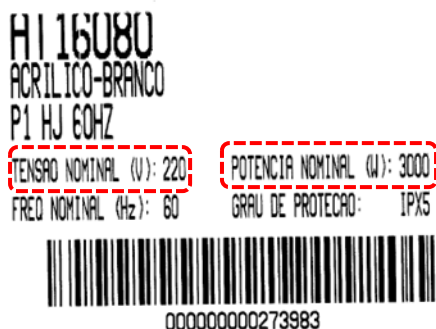
Esta rede deverá ter comprimento suficiente desde o quadro geral de distribuição do domicílio até o ponto de conexão com o cabo de alimentação elétrica da banheira, e deverá ser exclusiva para esta ligação, ou seja, nenhum outro circuito ou equipamento deverá estar conectado à esta fiação além da banheira.

IMPORTANTE:

A conexão do fio-terra da banheira ao fio-terra proveniente do sistema de aterramento junto ao padrão de entrada de energia elétrica domiciliar é obrigatória conforme Legislação Brasileira e deverá estar em conformidade com norma ABNT NBR 5410.

Carcaças e coberturas metálicas de componentes elétricos da banheira bem como outros condutores metálicos acessíveis instalados nas proximidades da banheira, deverão estar conectados a um condutor equipotencial proveniente do sistema de aterramento do local da instalação (ligação equipotencial) em conformidade com a norma ABNT NBR 5410.

IMPORTANTE : Favor verificar na etiqueta de dados existente na parte inferior do casco da banheira, a potência nominal em Watts (unidade : W) e a tensão nominal em Volts (unidade : V) do modelo conforme destaque na figura ilustrativa abaixo. Esta informação também poderá ser encontrada na parte externa da embalagem de transporte da banheira, que também possui uma etiqueta de dados com potência e tensão nominais igual à existente no casco.



60A

99853095 BANHEIRA#AT16080 P1 HJ 60HZ



A fiação da rede de suprimento de energia elétrica e dispositivos de interrupção e proteção contra sobrecargas e choques elétricos obrigatórios para a banheira, deverão estar em conformidade com requisitos da norma ABNT NBR 5410 e especificações da tabela abaixo

MODELO DA BANHEIRA DE HIDROMASSAGEM		TENSÃO	SEÇÃO NOMINAL DOS CABOS (v.OBS.)	DISJUNTOR	INTERRUPTOR DIFERENCIAL RESIDUAL (DR) PARA CORRENTE DIFERENCIAL RESIDUAL MÁXIMA 30 mA
SEM AQUECEDOR E COM OU SEM CROMOTERAPIA	TODOS OS MODELOS	220 V	2,5 mm ²	10 A – BIPOLAR	Mínimo 10A - BIPOLAR
		127 V	4,0 mm ²	16 A - UNIPOLAR	Mínimo 16 A - UNIPOLAR
COM AQUECEDOR E COM OU SEM CROMOTERAPIA	MODELOS COM POTÊNCIA 3000 W	220 V	4,0 mm ²	16 A - BIPOLAR	Mínimo 16 A - BIPOLAR
	MODELOS COM POTÊNCIA 3400 W			20 A - BIPOLAR	Mínimo 20 A - BIPOLAR
	MODELOS COM POTÊNCIA 3750 W			20 A - BIPOLAR	Mínimo 20 A - BIPOLAR
COM AQUECEDOR, COM OU SEM CROMOTERAPIA + OUTROS COMPONENTES	MODELOS COM POTÊNCIA 4100 W MODELOS COM POTÊNCIA 4200 W		6,0 mm ²	25 A - BIPOLAR	Mínimo 25 A - BIPOLAR
COM AQUECEDOR modelo H50-R1 E COM OU SEM CROMOTERAPIA+ OUTROS COMPONENTES	MODELOS COM POTÊNCIA 5800 W		6,0 mm ²	32 A - BIPOLAR	Mínimo 32 A - BIPOLAR
COM AQUECEDOR modelo H50-R1, COM OU SEM CROMOTERAPIA	MODELOS COM POTÊNCIA 6000 W		6,0 mm ²	32 A - BIPOLAR	Mínimo 32 A - BIPOLAR
COM AQUECEDOR modelo H50-R1, COM OU SEM CROMOTERAPIA + OUTROS COMPONENTES	MODELOS COM POTÊNCIA 6100 W		10,0 mm ²	35 A - BIPOLAR	Mínimo 35 A - BIPOLAR

OBS.: As seções nominais dos cabos de ligação especificadas na tabela anterior estão dimensionadas para distâncias máximas entre quadro de entrada de energia elétrica e conexão da banheira conforme tabela a seguir :

Seção nominal dos condutores (mm ²)	Capacidade de condução de corrente (A)	Comprimento Máximo do Circuito Elétrico de Alimentação (m)			
		Eletroduto não metálico		Eletroduto metálico	
		Tensão 127V	220V	127V	220V
1,5 mm ²	15,5 A	8 m	14 m	7 m	12 m
2,5 mm ²	21 A	10 m	17 m	9 m	15 m
4 mm ²	28 A	12 m	20 m	10 m	17 m
6 mm ²	36 A	13 m	23 m	12 m	21 m
10 mm ²	50 A	32 m	56 m	29 m	50 m
16 mm ²	68 A	37 m	64 m	33 m	57 m
25 mm ²	89 A	47 m	81 m	38 m	66 m

Se a distância real entre quadro de entrada de energia elétrica e banheira no local da instalação for maior que a distância mencionada na coluna Comprimento Máximo acima, a instalação deverá ser feita utilizando-se cabos de ligação com seção nominal maior obtida na linha onde a distância real da instalação se enquadre na coluna Comprimento Máximo. Os respectivos Disjuntor e IDR deverão ser mantidos na instalação conforme especificados anteriormente.

IMPORTANTE :

Para todos os modelos de banheiras, o interruptor diferencial residual (DR) deve ter especificação de corrente diferencial residual máxima 30 mA (trinta miliamperes).

Isto significa que, para proteção do usuário contra choques elétricos, o DR deve interromper o fornecimento de tensão ao circuito de alimentação da banheira instantaneamente, na hipótese de ocorrência de fuga de corrente provocada por defeitos no circuito de alimentação ou em componentes elétricos da banheira, a partir do valor de 30 mA.

Os outros valores de corrente mínima mostrados nas linhas abaixo do título da última coluna da tabela acima, são valores de referência da corrente do circuito de alimentação elétrica da banheira para a compra do DR.

Isto significa que, independente da corrente da banheira, o DR a ser utilizado deve ter sempre especificação de corrente diferencial residual máxima 30 mA, conforme mencionado acima; porém deve ter especificação de corrente de passagem compatível ao valor da corrente da banheira, ou seja maior ou igual à corrente do circuito ao qual será instalado.

Quando não padronizado no mercado, recomendamos sempre a escolha de um DR com especificação de corrente de passagem padronizada imediatamente superior ao valor mencionado na última coluna da tabela anterior.

Os dispositivos de interrupção e proteção mencionados na tabela acima deverão ter distância de abertura entre contatos especificada 3 mm mínimo e deverão ser instalados dentro do quadro geral de distribuição do domicílio ou dentro de um quadro anexo com tampa, exclusivo para a ligação da banheira.

O quadro geral de distribuição do domicílio e o quadro anexo exclusivo para a banheira, acima mencionado deverão estar em conformidade com normas técnicas e de segurança aplicáveis, que definem requisitos construtivos que impedem o acesso acidental pelo usuário às conexões elétricas e partes energizadas e garantem a integridade dos interruptores DR, disjuntores e outros dispositivos instalados em seu interior.

Estes quadros devem possuir uma tampa que permita acesso direto pelo usuário somente aos botões e outras partes isoladas dos dispositivos em seu interior e deverá ser instalado a partir do volume 3 indicado no capítulo 2.3.

O acesso a outras partes no interior de quadros de proteção deverá ser feito por pessoa qualificada com o uso de ferramentas e equipamento de proteção individual adequado,

somente através de desmontagem de um invólucro de proteção adicional, localizado após a tampa de acesso aos botões de acionamento dos componentes instalados.

2.2. CONEXÃO DA BANHEIRA DE HIDROMASSAGEM À FIAÇÃO DA REDE ELÉTRICA E ATERRAMENTO:

Nos casos onde todos os dispositivos de interrupção elétrica estiverem instalados no quadro de distribuição do domicílio, normalmente instalado a uma distância não acessível do local onde está a banheira ou em outro cômodo da casa, uma chave seccionadora com abertura dos contatos de pelo menos 3 mm, dimensionada a atender a tensão e corrente da tabela anterior conforme modelo da banheira, deverá ser obrigatoriamente instalada à uma distância maior que 0,6 m a partir da lateral da banheira, no ambiente onde a banheira estiver instalada. Para maior segurança, é recomendável que estes dispositivos de interrupção de energia, sejam instalados dentro do volume 3 especificado no capítulo 2.3 à uma distância de 1,5 m da lateral da banheira.

A chave seccionadora poderá ser substituída por um contator, instalado por profissional qualificado, com capacidade de acordo com a configuração da banheira (conforme tabela anterior), acionado por um interruptor simples, distante 0,6 m da lateral da banheira, dimensionado e conectado ao contator de acordo com instruções do fabricante (dentro do volume 3 especificado no capítulo 2.3 à uma distância de 1,5 m da lateral da banheira).

Esta chave seccionadora também poderá ser suprimida como componente obrigatório do circuito de alimentação da banheira, mediante integral atendimento a uma das configurações de instalação abaixo mencionadas, conforme previsto na Norma ABNT NBR 5410 itens 9.1.2.1 nota 2 e 9.1.4.3.1.:

- 1) O Disjuntor ou Interruptor Diferencial Residual (DR) ou ambos estejam instalados dentro de quadro de proteção, no mesmo ambiente onde está a banheira em uma distância acessível maior que 0,6 m da lateral da banheira (distância recomendável : 1,5 m).
- 2) O Disjuntor ou Interruptor Diferencial Residual (DR) estiver adequadamente instalado no espaço interno sob a banheira (delimitado pelo corpo da banheira (ou tanque), base e lateral de acesso), montado em suporte fixo preso no casco, junto ao quadro de comando da banheira e, em condição tal que para ligar e desligar o disjuntor (ou o DR), a tampa da área de acesso localizada na lateral inferior externa da banheira deverá ser removida somente com uso de ferramenta.

Todos os dispositivos elétricos mencionados, ao serem adquiridos em casas de material elétrico, deverão ser checados quanto à sua conformidade em relação à Legislação Vigente atendendo Normas Técnicas e de Segurança Elétrica aplicáveis.

Banheiras de hidromassagem com acionador pneumático do interruptor na borda (botão “Magic Touch”) são conectadas à rede elétrica pelo cordão de alimentação com pontas decapadas proveniente da motobomba.

Banheiras de hidromassagem com painel de controle na borda e quadro de comando instalado no espaço interno da parte inferior da banheira são conectadas à rede elétrica pelo cordão de alimentação com pontas decapadas proveniente do quadro de comando.

IMPORTANTE:

Para a conexão do cordão de alimentação à rede de suprimento de energia elétrica não é necessário abrir o(s) quadro(s) de comando ou caixas de ligação de motobombas ou aquecedores.

Esta conexão é feita diretamente ligando-se os fios do cordão de alimentação aos fios da rede elétrica.

Conexões dos fios da rede elétrica e fio-terra com fios do cordão de alimentação da banheira deverão ser feitas obrigatoriamente através de conectores providos de bornes isolados entre si com parafusos para aperto de pontas decapadas da fiação nos terminais de junção, dimensionados de acordo com a secção transversal do fio e corrente do circuito de ligação da banheira conforme tabela do capítulo 2.1.

Soldas nas pontas decapadas dos fios do cordão de alimentação da banheira, junções soldadas ou emendas com fios torcidos não são permitidas.

Não utilize interruptores, disjuntores ou qualquer outro dispositivo de proteção ou interrupção conectado ao fio-terra.

Os eletrodutos por onde serão passados os condutores deverão estar em boas condições, livres de deformações, quebras, umidade e bem vedados em junções e caixas de passagem ao longo do percurso entre quadros de entrada e quadros de comando interno até a ligação com a fiação da banheira.

Os aparelhos de iluminação não podem estar localizados sobre a banheira a menos de 2,25 m de altura e nem dentro de uma área circundante a menos de 60 cm da banheira.

Interruptores, tomadas, outras luminárias, quadros de comando e caixas de passagem devem ser instalados somente a partir do volume 3 no local de instalação da banheira, com ramais de fiação elétrica protegidos por dispositivo DR de alta sensibilidade.

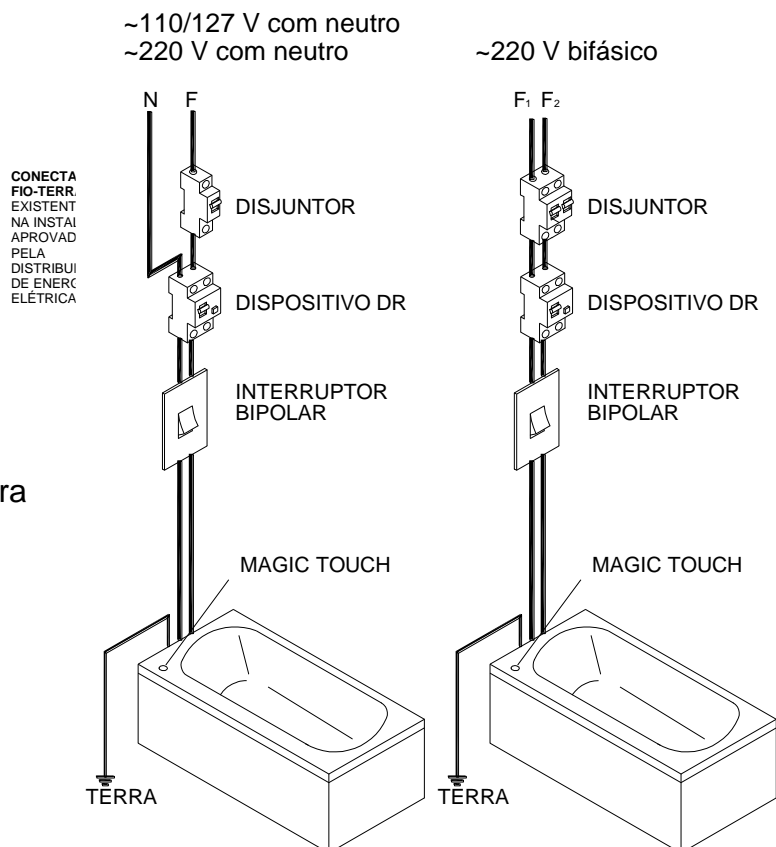
Outros aparelhos elétricos como televisores, rádios, telefones, etc, não devem ser utilizados a menos de 1,5 m da banheira.

IMPORTANTE PARA SUA SEGURANÇA:

SE O CORDÃO DE ALIMENTAÇÃO DA BANHEIRA DE HIDROMASSAGEM ESTIVER DANIFICADO, ELE DEVERÁ SER OBRIGATORIAMENTE SUBSTITUÍDO PELA JACUZZI DO BRASIL IND. E COM. LTDA OU AGENTE AUTORIZADO OU PESSOA QUALIFICADA, A FIM DE EVITAR RISCOS.

Figura Ilustrativa:

Esquema de ligação da banheira à rede elétrica e ao fio-terra proveniente de um sistema de aterramento conforme Norma ABNT NBR 5410 ou aprovado pela distribuidora de energia elétrica quando da ligação da rede elétrica pública ao quadro-padrão de entrada do domicílio.



2.2.1. BANHEIRAS COM ACIONADOR PNEUMÁTICO (Botão Magic Touch)

Banheiras com acionamento pneumático do interruptor através de botão “Magic Touch” (conforme figura abaixo), devem ser conectadas e ligadas à tensão 220 V

IMPORTANTE :

Banheiras versões 127 / 220 V (ou 110 / 220 V) são ajustadas em fábrica para ligação à redes de energia elétrica 220 V.

Para conexão destes modelos em tensão 127V, o esquema de ligação deve ser alterado por profissional qualificado, conforme instruções do cap. 2.2.1.1 e diagrama elétrico no interior do quadro de ligação da motobomba.



2.2.1.1. INSTRUÇÃO PARA MUDANÇA DE TENSÃO DAS BANHEIRAS VERSÃO 127/220 V DE 220 V PARA 127 V

IMPORTANTE:

INSTRUÇÃO VÁLIDA SOMENTE PARA BANHEIRAS VERSÃO 127 / 220 V
NÃO APLICÁVEL À BANHEIRAS VERSÃO 220 V SOMENTE

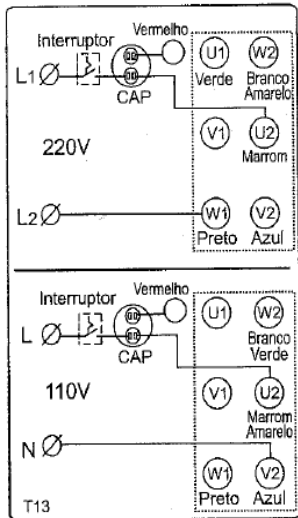
1). Verifique qual o modelo da motobomba instalado em sua banheira através da etiqueta de identificação na parte externa da tampa da caixa de comando da bomba.

Ex.: Banheira EA183120 => Bomba EA450-M1

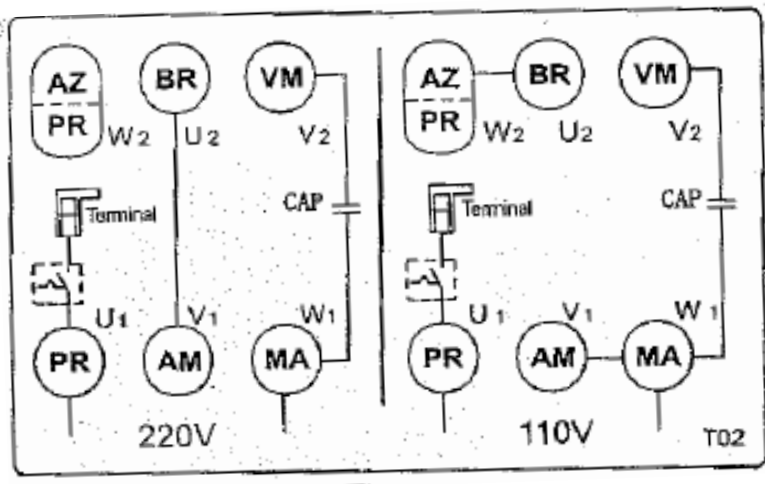
Banheira MY 15076 A FIT B => Bomba WM75-M



2). Retire a tampa da caixa de comando da motobomba soltando os 4 parafusos de fixação e localize no lado interno da tampa, a etiqueta com esquema de ligações para tensão 220 V ou 110-127 V.



2 A) Figura ilustrativa : Esquema Elétrico da motobomba EA450-M12



2 B) Figura ilustrativa: Esquema Elétrico da motobomba WM75-M

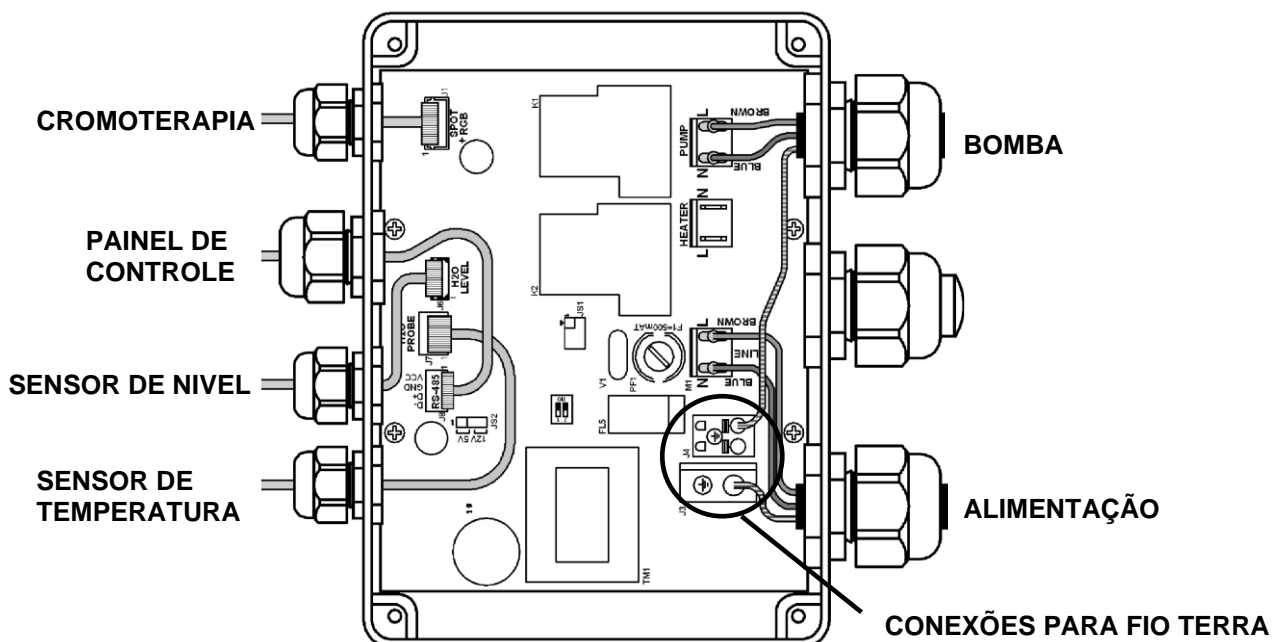


3). As motobombas das banheiras são configuradas de fábrica para funcionar em redes de tensão 220 V

4). Caso a tensão de sua rede seja 127 V, altere a posição de ligação dos terminais dos fios do motor na placa da caixa de comando, conforme Esquema Elétrico correspondente ao modelo de motobomba da sua banheira

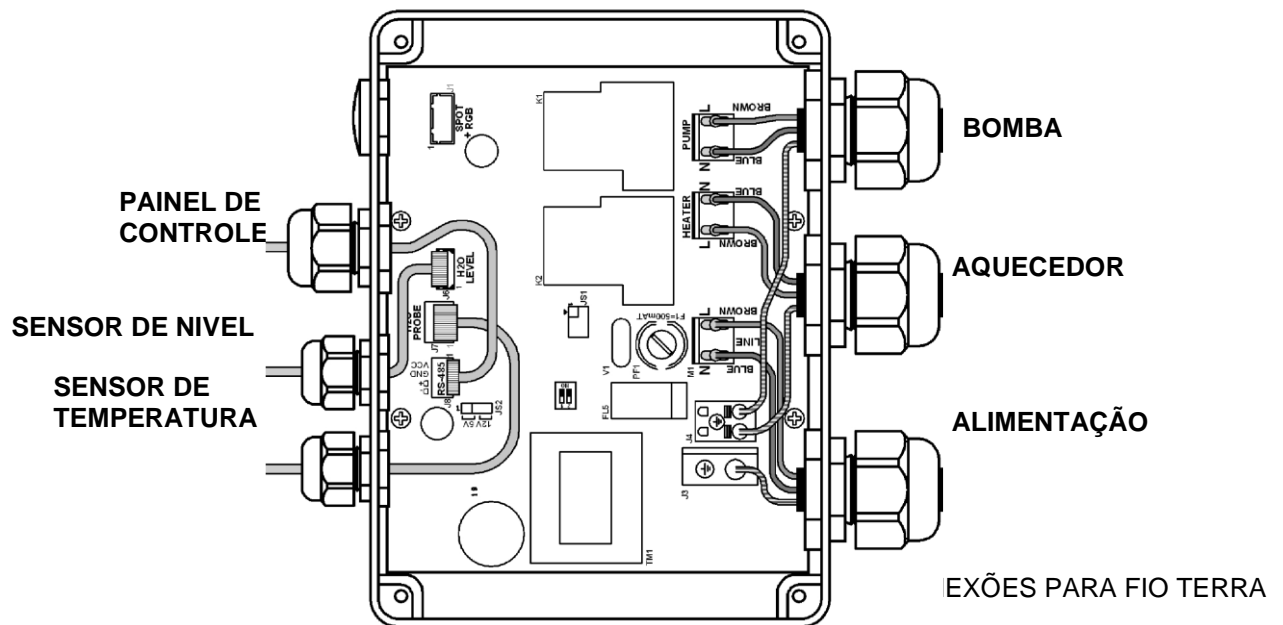
2.2.2. BANHEIRA COM CROMOTERAPIA:

As banheiras são ajustadas em fábrica para redes 220V. Para conexão em tensão de 127V, deve ser alterado o esquema de ligação por profissional qualificado, conforme esquema elétrico no interior da caixa de ligação do motor.



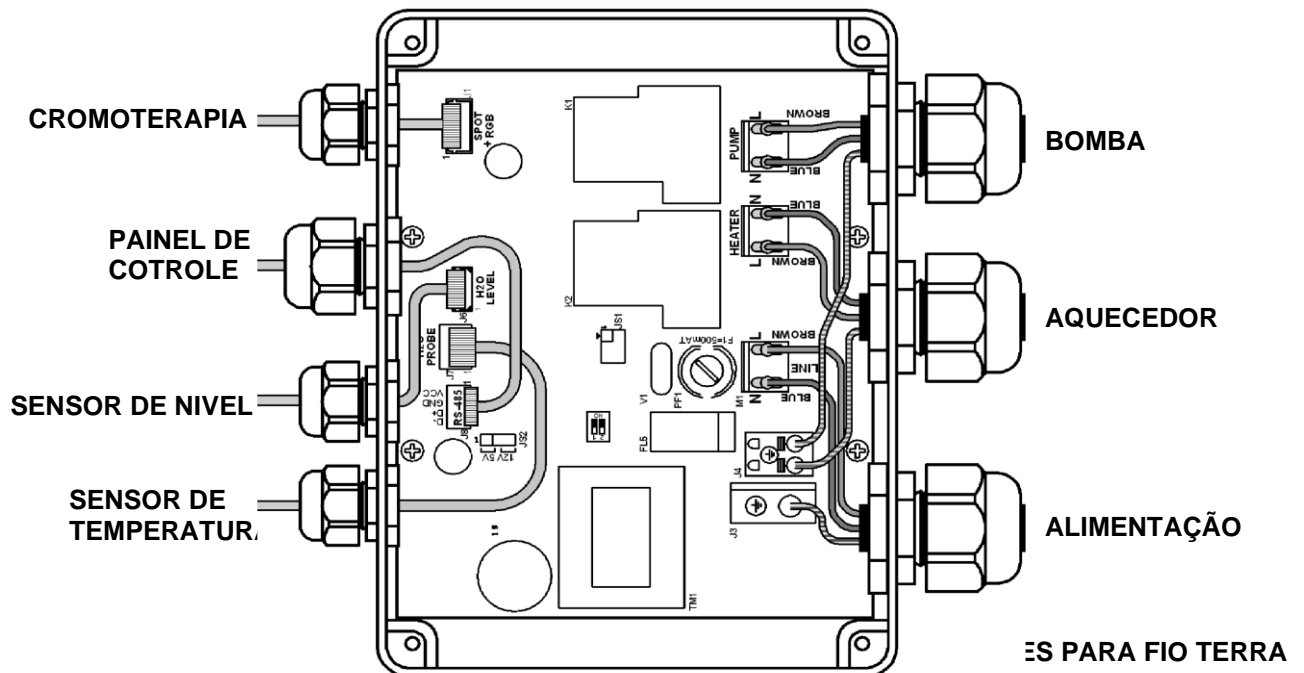
2.2.3. BANHEIRAS COM AQUECEDOR:

São destinadas exclusivamente para tensão de 220 V.



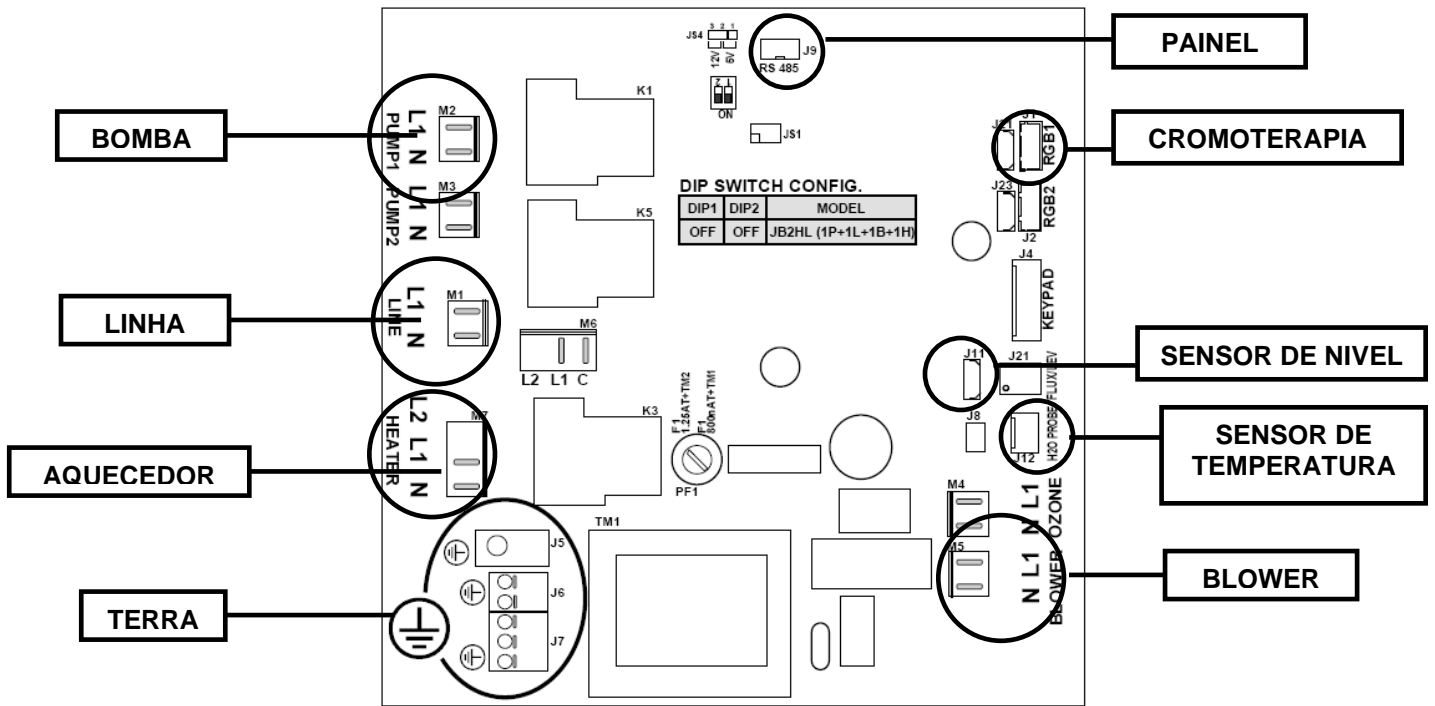
2.2.4. BANHEIRA COM AQUECEDOR E CROMOTERAPIA:

São destinadas exclusivamente para tensão de 220 V.



2.2.5. BANHEIRAS COM AQUECEDOR, CROMOTERAPIA E BLOWER (Jatos de ar):

Modelos de banheiras para funcionamento em tensão 220 V (ex. linha Wood). Possuem o esquema elétrico de ligação na parte interna da tampa do quadro de comando, conforme figura abaixo:



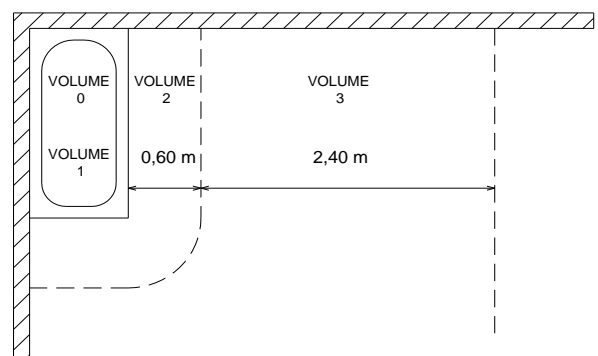
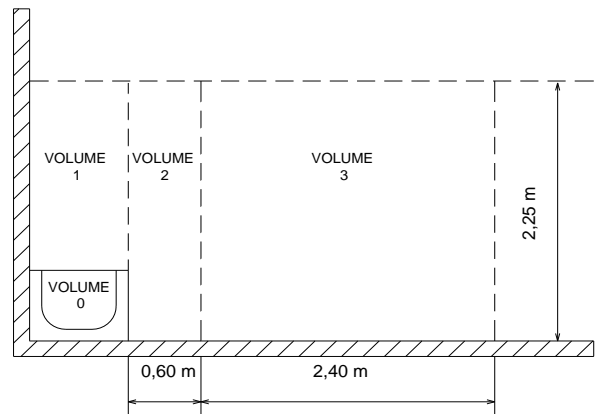
2.3. VOLUMES DE PROTEÇÃO:

IMPORTANTE PARA SUA SEGURANÇA:

Interruptores, tomadas, dispositivos de seccionamento, interrupção e proteção contra sobrecargas e choques elétricos, quadros de distribuição elétrica, caixas de passagem e qualquer outro aparelho ou utilitário energizado eletricamente ou que contenha componentes energizados em seu interior, devem ser situados a partir de um raio horizontal distante 60 cm de qualquer extremidade da banheira.

Caso estiverem localizados a menos de 3 m da banheira, suas linhas de suprimento elétrico devem estar protegidas por dispositivo DR de alta sensibilidade para corrente diferencial-residual máxima 30 mA.

Os aparelhos de iluminação não podem estar localizados sobre a banheira a menos de 2,25 m de altura e nem posicionados a um raio horizontal inferior à 60 cm de qualquer extremidade da banheira.



Figuras Ilustrativas: Volumes de Proteção

Nas figuras ilustrativas anteriores, estão definidos os limites em relação às distâncias de segurança obrigatórias dentro dos volumes de proteção mencionados conforme Norma ABNT NBR 5410.

3. INSTRUÇÕES DE OPERAÇÃO

Remova todos os resíduos de construção e limpe a banheira antes de colocá-la em funcionamento.

IMPORTANTE PARA A SAÚDE:

Não abasteça a banheira com água acima de 40°C para evitar queimaduras nos usuários e danos ao equipamento.

ATENÇÃO: A temperatura da água do banho nunca deve exceder 40°C. Temperaturas acima de 40°C e períodos prolongados de banho podem aumentar excessivamente a temperatura interna do corpo humano e diminuir a capacidade do organismo de controlá-la. Temperaturas entre 38°C e 40°C são consideradas seguras para adultos saudáveis. Antes de entrar na banheira o usuário deve medir a temperatura da água com um termômetro de precisão.

Não adicione produtos que possam causar ESPUMA EXCESSIVA.

3.1. BANHEIRA SEM AQUECEDOR

Feche o dreno e encha a banheira até os dispositivos de hidroterapia ficarem totalmente submersos e até abaixo da bica-ladrão. Pode ocorrer vazamento de água pela conexão ladrão da bica-ladrão se a banheira for cheia demasiadamente, ou seja, até um nível acima da bica-ladrão.

Ajuste a temperatura da água proveniente do aquecedor ou misturador pré-existente na instalação para abastecer a banheira.

FUNCIONAMENTO

Após o preenchimento da banheira com água no nível recomendado, ligue a bomba pressionando o botão de acionamento da HIDROTERAPIA, podendo ser através do botão pneumático (se equipada com Magic Touch) ou da tecla bomba do painel de controle.





Se durante o banho houver necessidade de reaquecer a água da banheira, abra o registro de água quente conforme for necessário.

Para desligar a hidroterapia pressione novamente o botão de acionamento da HIDROTERAPIA.

3.2. BANHEIRA COM AQUECEDOR E/OU CROMOTERAPIA

Feche o dreno e encha a banheira até os dispositivos de hidroterapia ficarem totalmente submersos e até abaixo da bica e ladrão. **Pode ocorrer vazamento de água se a banheira for cheia demasiadamente, ou seja, até um nível acima da bica-ladrão.**

FUNCIONAMENTO

Ligue a bomba, pressionando a tecla  para o funcionamento da hidroterapia. Para desligar a bomba, pressione novamente a tecla .

NOTA: Por segurança, a bomba desligará automaticamente após 3 horas de funcionamento ininterruptas.

Detalhes de funcionamento do aquecedor, consultar capítulo AQUECEDOR.

ATENÇÃO:

Embora a banheira seja dotada de um sensor de nível que impede sua operação sem água ou se a sua quantidade for insuficiente, recomendamos não acionar a bomba de hidromassagem e o aquecedor se o nível da água estiver abaixo dos jatos de hidroterapia.

O sensor de nível poderá interromper o funcionamento da hidroterapia, por abaixamento do nível da água, se o usuário levantar-se da banheira durante o banho.

A banheira é dotada de um sistema de proteção adicional que interromperá o funcionamento do aquecedor se ocorrer sobreaquecimento ou falha dos sensores de nível e de temperatura. O aquecedor só voltará a operar após reparo da falha e rearme do sistema de proteção por profissional qualificado. Neste caso, o cliente deverá entrar em contato com o Suporte Técnico Jacuzzi através dos meios de contato disponibilizados ao final deste Manual.



3.3. BANHEIRA COM BLOWER (JATOS DE AR)

Blower é o nome dado ao equipamento composto basicamente por uma ventoinha acoplada a um motor elétrico que canaliza o ar através de uma tubulação independente para os jatos de ar localizados no fundo ao nas laterais da banheira, adicionando à hidroterapia o efeito borbulhante (exemplo de aplicação: modelos de banheiras da linha Wood).

FUNCIONAMENTO

Feche o dreno e encha a banheira até os dispositivos de hidroterapia ficarem totalmente submersos e até abaixo da bica e ladrão. Pode ocorrer vazamento de água se a banheira for cheia demasiadamente, ou seja, até um nível acima da bica-ladrão.

Não adicione produtos que possam causar ESPUMA EXCESSIVA.

Ligue a bomba / blower, pressionando a tecla  para o funcionamento da hidroterapia e a tecla  para o funcionamento do blower.

NOTA: Por segurança, a bomba desligará automaticamente após 3 horas e o blower após de 20min de funcionamento.

4. ACESSÓRIOS E OPCIONAIS

4.1. PAINEL DE CONTROLE

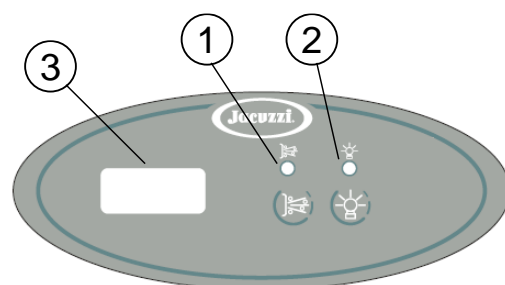
O Painel de controle possibilita acionar e ajustar as operações da banheira.

Banheiras com cromoterapia:

LEDS

Quando acesos indicam que está acionado e em funcionamento:

LED 1 - Bomba de hidromassagem



LED 2 - Iluminação / Cromoterapia
LED 3 - Indicador de temperatura e mensagens

TECLAS

Tecla 1 - Liga / Desliga a bomba de hidromassagem

Tecla 2 - Liga / Desliga / Altera a cromoterapia

Banheiras com aquecedor:

LEDS

Quando acesos indicam que está acionado e em funcionamento:

LED 1 - Bomba de hidromassagem

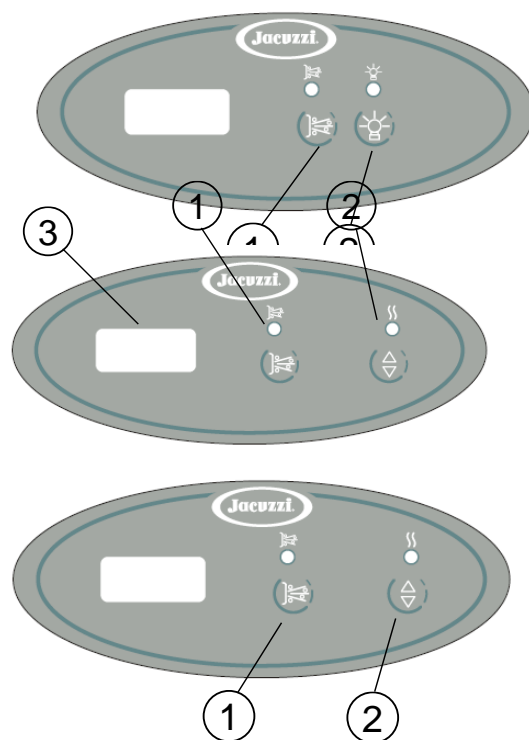
LED 2 - Aquecedor

LED 3 - Indicador de temperatura e mensagens

TECLAS

Tecla 1 - Liga / Desliga a bomba de hidromassagem

Tecla 2 - Aumenta / Diminui a temperatura programada



Banheiras com cromoterapia e aquecedor:

LEDS

Quando acesos indicam que está acionado e em funcionamento:

LED 1 - Bomba de hidromassagem

LED 2 - Iluminação / Cromoterapia

LED 3 - Aquecedor

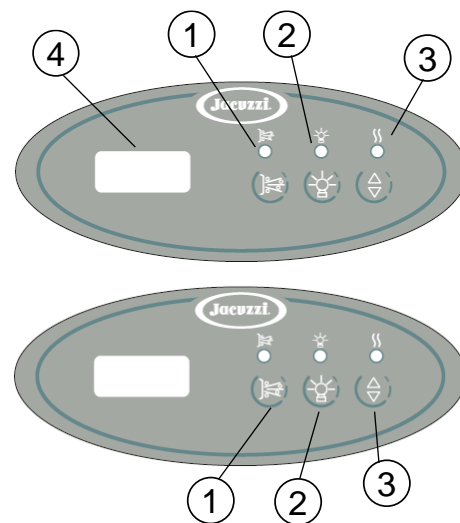
LED 4 - Indicador de temperatura e mensagens

TECLAS

Tecla 1 - Liga / Desliga a bomba de hidromassagem

Tecla 2 - Liga / Desliga / Altera a cromoterapia

Tecla 3 - Aumenta / Diminui a temperatura programada



Banheiras com cromoterapia, aquecedor e blower (ex.: modelo Wood com jatos de ar):

LEDS

Os leds indicam que está acionado e em funcionamento:

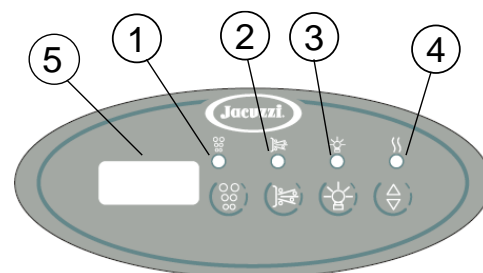
LED 1 - Blower

LED 2 - Bomba de hidromassagem

LED 3 - Iluminação / Cromoterapia

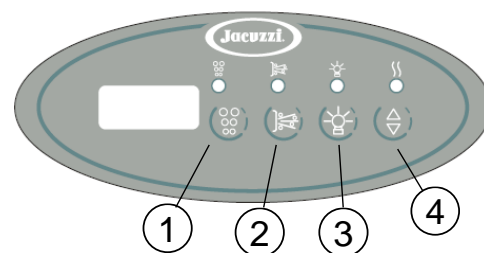
LED 4 - Aquecedor

LED 5 - Indicador de temperatura e mensagens



TECLAS

- Tecla 1 - Liga / Desliga / Altera a cromoterapia
- Tecla 2 - Liga / Desliga a Bomba de Hidromassagem
- Tecla 3 - Liga / Desliga o Blower
- Tecla 4 - Aumenta / Diminui a temperatura programada




MENSAGENS DO DISPLAY:


MENSAGEM NO DISPLAY		
ERRO	DESCRIÇÃO	COMO PROCEDER
HI	Temperatura da água ≥ 42 °C, todas as saídas são desativadas e os comandos desligados.	Desligar o disjuntor, reduzir a temperatura da água para ≤ 40 °C (adicionar água fria) e após este procedimento ligar o disjuntor novamente.
FL	Ausência de fluxo de água.	1° Passo: Certifique-se se o SPA/Banheira está com água; 2° Passo: Verifique se o filtro não está obstruído (com sujeiras) ou falha no sensor de fluxo, caso permaneça entrar em contato com o suporte técnico da Jacuzzi ou através do site http://www.jacuzzi.com.br/contato/assistencia-tecnica/
FR	Temperatura da água ≤ 9 °C.	Aquecer a água do SPA/Banheira
LL	Baixo nível da água ocasionando a inatividade do sistema.	Abastecer a banheira com água até a bica (extravasor) d'água e se o problema continuar pode ser avaria no sensor de nível;
ER	Temperatura da água <0 °C ou > 45 °C e todas as saídas são desativadas e os comandos desligados.	Normalizar a temperatura conforme HI


OBSERVAÇÃO: A luz azul que envolve o painel permanecerá ligada durante o uso da banheira e se apagará após aprox. 15 segundos após o último comando (sem uso).


O indicador de temperatura permanecerá ligado enquanto a banheira estiver energizada.

4.2. AQUECEDOR


FUNIONAMENTO CONTÍNUO: Com a bomba de hidromassagem ligada, selecione a temperatura desejada através da tecla  do painel de controle, pressionando e mantendo pressionada a tecla, o valor da temperatura aumentará, solte a tecla quando o mostrador no painel corresponder a temperatura desejada. Para diminuir, pressione a tecla novamente, o valor da temperatura irá diminuir. Novamente solte a tecla quando o painel mostrar a temperatura desejada. O controle da temperatura se dará automaticamente. O aquecedor é desligado quando a água da banheira atinge a temperatura selecionada e é ligado quando a temperatura da água da banheira fica inferior a temperatura selecionada com funcionamento ininterrupto da bomba de hidroterapia.

Por medidas de segurança, a bomba de hidroterapia se desligará após 3h de funcionamento, após este período, caso necessário, é possível ligar novamente pressionando a tecla . Note que o aquecedor só funcionará se a bomba estiver operando.

Para verificar a temperatura de aquecimento pressione uma vez a tecla  do painel de controle e observe no display digital a temperatura programada.

Para interromper o aquecimento antes de a água atingir a temperatura programada, pressione a tecla  e reduza a temperatura programada a um valor inferior da temperatura da água.

FUNCIONAMENTO CICLICO: Se a bomba estiver desligada e a temperatura programada for aumentada a um valor superior a temperatura da água, a bomba e o aquecedor entrarão em funcionamento.

Quando a temperatura da água atingir a temperatura programada, a bomba e o aquecedor serão desligados retornando a funcionar quando a temperatura da água da banheira fica inferior a temperatura selecionada. Para interromper este ciclo, pressione a tecla  e reduza a temperatura programada a um valor inferior da temperatura da água.

IMPORTANTE: Para resfriamento do aquecedor, a bomba será desligada após 30 segundos do desligamento do aquecedor.

4.2.1 MODELOS COM AQUECEDOR DE PASSAGEM (Potência 3000 W)

ATENÇÃO :


O aquecedor de passagem, localizado na parte inferior da banheira possui um botão rotativo de regulagem de temperatura que é ajustado de fábrica na posição máxima (45) e deverá ser mantido sempre na posição máxima, conforme ilustrado nas figuras abaixo :





Após instalação, manutenção ou outro eventual manuseio na parte inferior interna da banheira, recomendamos sempre observar se este botão encontra-se nesta posição, reajustando-o manualmente para a posição máxima original de fábrica conforme figura acima, caso necessário.

A temperatura da água da banheira é definida pelo usuário através do painel de controle eletrônico existente na borda da banheira conf. cap. 4.2. Para o perfeito funcionamento do aquecedor de acordo com a temperatura ajustada no painel de controle da borda da banheira, as recomendações acima mencionadas deverão ser seguidas atentamente. Caso o botão rotativo existente no aquecedor não esteja posicionado na posição máxima conforme a figura acima, a água da banheira poderá não aquecer até atingir a temperatura ajustada no painel de controle da borda da banheira, resultando em um banho ou hidromassagem com água à uma temperatura abaixo da desejada pelo usuário.

4.3. CROMOTERAPIA

Ao pressionar a tecla  obtém-se a seguinte sequência de função/cores:

#1 – Branco	Automático (o circuito inicia na cor #1 e muda para a cor seguinte a cada 15 segundos, após a cor #8 o sistema reinicia na cor #1). Após a cor #8 o retorno é automático para a cor #1. Para a troca de cores na sequência, é necessário pressionar apenas uma vez a tecla 
#2 – Vermelho	
#3 – Laranja	
#4 – Amarelo	
#5 – Verde	
#6 – Azul	
#7 – Violeta	
#8 – Rosa	

Para retornar à primeira cor, desligue pressionando a tecla  e após 3 segundos pressione a mesma tecla novamente.

Após seis horas sem pressionar a tecla  a cromoterapia desligará automaticamente.

4.4. KIT DUCHA MANUAL

A ducha manual funciona em conjunto com a bica e ladrão, ou seja, é necessária a abertura do registro da rede hidráulica.

O desviador manual opera em duas posições, sendo uma posição para a ducha manual e a outra para a bica de abastecimento da banheira.

IMPORTANTE:

Para se obter água quente na ducha manual a conexão de entrada da válvula de desvio (conectada à bica-ladrão, cap.1.2.3 – item G), deverá ser abastecida com água proveniente de um misturador de água quente/fria .

A temperatura do jato d'água na saída da ducha manual depende das condições locais de cada instalação.

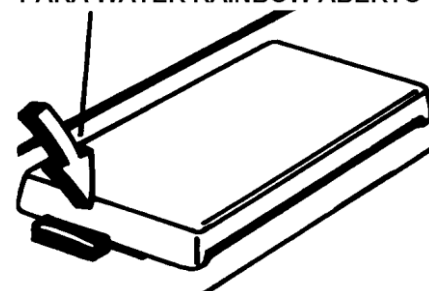
4.5. CASCATA (WATER RAINBOW)

O Water Rainbow funciona em conjunto com os dispositivos de hidroterapia produzindo uma cascata que, além de um maravilhoso efeito estético, proporciona uma agradável sensação relaxante durante o banho de hidromassagem.

Para acionar o Water Rainbow, posicione a alavanca de controle adequadamente (posição horizontal para abrir e vertical para fechar). A intensidade do fluxo nos dispositivos de hidroterapia diminui quando a cascata está em funcionamento.

Item de série para os modelos: CIPREA, AURA, FONTANA E FIORE (com dois Water Rainbow), MAUREA, EUROPE, (com um Water Rainbow) e nas banheiras CORTINA e EURA como opcional.

ALAVANCA ABAIXADA
PARA WATER RAINBOW ABERTO



4.6. CONTROLES DE ADMISSÃO DE AR

A intensidade dos jatos de hidromassagem depende também do volume de ar neles contido, conhecido como efeito champanhe*.

Ajusta-se a quantidade de micro bolhas de ar presentes nos jatos girando os botões dos controles de admissão de ar.

Item de série para as banheiras: EUROPE, FIORE, FONTANA, CIPREA, AURA e MAUREA.

* Obs.: O efeito champanhe é a mistura água + micro-bolhas de ar, naturalmente gerado pela sucção do ar ambiente para dentro dos jatos através de dispositivo específico instalado na tubulação hidráulica localizada na parte interna da banheira.



4.7. AJUSTES INDIVIDUAIS DOS JATOS DE HIDROTERAPIA

JATOS DE ALTA VAZÃO AJUSTÁVEL

Direção: Posicione o controlador de fluxo do dispositivo de hidroterapia para dar a direção desejada ao jato d'água. O esforço necessário para o posicionamento depende do aperto dos dois parafusos existentes no dispositivo.

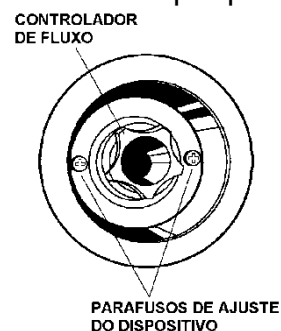
Intensidade do jato d'água(*): Gire o controlador de fluxo do dispositivo de hidroterapia para variar a intensidade do jato d'água.

*Item não disponível para as banheiras: BELLA H, KAPSIS, SPAZIA e HABITARE.

JATO CONCENTRADO AJUSTÁVEL(*)

A intensidade dos jatos d'água aumenta quando é feita a redução da intensidade dos jatos dos dispositivos de hidroterapia de alta vazão.

*Item não disponível para as banheiras: BELLA, KAPSIS, SPAZIA e HABITARE.

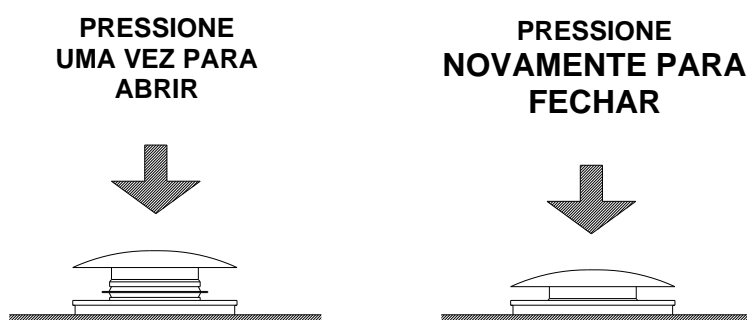


4.8. DRENO (DRENAGEM)

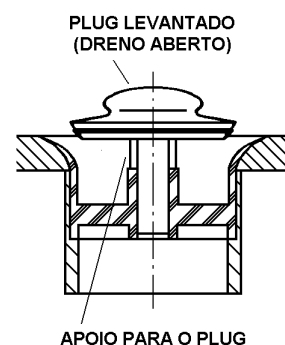
Desligue a bomba e coloque o plugue do dreno em posição de esvaziamento.

Após o esvaziamento da banheira, o resíduo da água servida remanescente na tubulação e na bomba escoará pelo dispositivo de sucção da banheira, impedindo a contaminação da água limpa e a formação de mau cheiro.

Banheiras com Dreno Pop-up



Banheiras com Dreno Convencional



5. ORIENTAÇÃO PARA A DURAÇÃO DO BANHO E TEMPERATURA

A duração normal de uma hidromassagem é de 10 a 20 minutos, pois são necessários de 5 a 10 minutos para que a revitalização e tonificação comecem a ser notadas. A temperatura da água recomendada é de 36°C aproximadamente.

A duração do tratamento e a temperatura da água estão ligadas ao tipo de tratamento, às condições físicas ou aos hábitos e preferências de cada pessoa.

Como recomendação geral tem-se:

Temperatura da água	38 a 40°C	36 a 38°C	34 a 36°C
Duração do banho	5 min	10 min	20 min

Crianças normalmente são mais sensíveis à temperaturas mais altas.

Temperaturas mais baixas que 34 °C são recomendadas para crianças acompanhadas por adultos e para adultos por períodos de imersão mais prolongados.

6. MANUTENÇÃO

6.1. LIMPEZA

Use um produto NEUTRO para limpar a superfície da banheira. Nunca use palha ou lã de aço, lado abrasivo de esponjas dupla face, pós abrasivos ou produtos de limpeza agressivos.

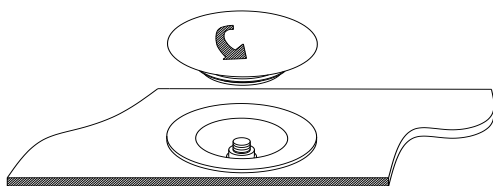
Recomendamos utilizar esponja macia (lado em espuma) embebida em água limpa e sabão ou detergente neutro para as superfícies em acrílico brilhante e em modelos com borda revestida em madeira (linha Wood), utilizar flanela macia com lustra-móveis preferencialmente sem perfume, de marcas tradicionais no mercado para limpeza e conservação do brilho da madeira. A quantidade de produtos de limpeza e conservação aplicada deve ser moderada, conforme indicado no rótulo do produto ou instruções do fabricante.

Recomendamos uma limpeza na tubulação a cada 3 ou 4 meses, para remover resíduos de banho acumulados. Encha a banheira com água quente, com menos de 40°C, coloque 1 colher de sopa de detergente neutro e faça-a funcionar por 5 a 10 minutos. Repita esta operação se a água ficar muito turva após o desligamento da banheira.

Drene toda a água da banheira e, depois, encha de novo somente com água fria. Faça funcionar por 5 a 10 minutos e, então, drene a banheira completamente.

Banheiras com Dreno Pop-up

Quando a drenagem ou esvaziamento se tornar lento, deve ser efetuada a limpeza do dreno removendo os resíduos conforme segue:

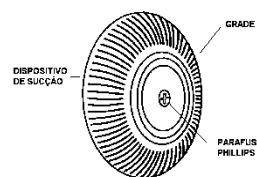


- 1 - COLOCAR O DRENO NA POSIÇÃO ABERTO
- 2- REMOVER MANUALMENTE A TAMPA DO DRENO GIRANDO EM SENTIDO ANTI-HORÁRIO (SE NECESSÁRIO UTILIZE UM PANO PARA AUXILIAR)
- 3- EFETUAR A LIMPEZA DO DRENO
- 4- MONTAR A TAMPA GIRANDO EM SENTIDO CONTRÁRIO PARA FINALIZAR A LIMPEZA

ATENÇÃO: NÃO UTILIZAR FERRAMENTAS PARA ESTA OPERAÇÃO, QUE PODE CAUSAR DANOS NO ACABAMENTO DO DRENO

6.2. DISPOSITIVO DE SUÇÃO

A grade do dispositivo de sucção deve sempre ser examinada e limpada se estiver muito suja. Se houver necessidade de removê-la, reponha-a imediatamente após a limpeza.



PERIGO: Nunca utilize a banheira sem a grade montada no dispositivo de sucção.

6.3. DISPOSITIVO DE HIDROTERAPIA GIRATÓRIO

Se o dispositivo de hidroterapia não estiver girando, remova o seu núcleo puxando-o pelo bico de saída do jato. Limpe o rolamento do núcleo e encaixe-o novamente no seu alojamento, pressionando até sentir que ele tenha ultrapassado o ressalto destinado à sua retenção.

6.4. CONSERVAÇÃO

Utilize uma flanela macia e cera de automóvel de boa qualidade e de marcas tradicionais adquiridas no comércio varejista para reparar os pequenos arranhões, dar lustro e proteger o revestimento.

Consulte o seu revendedor autorizado para reparar sulcos profundos ou danos mais sérios

IMPORTANTE:

O acrílico é danificado por aquecimentos extremos, tais como cigarros e palitos de fósforo acesos, que podem causar danos irreversíveis ao acabamento.

Para prevenir a descoloração do acabamento acrílico e provável aparecimento de fissuras ou trincas na superfície, não utilize água à temperatura acima de 60°C, tanto para encher quanto para higienizar ou limpar a banheira.

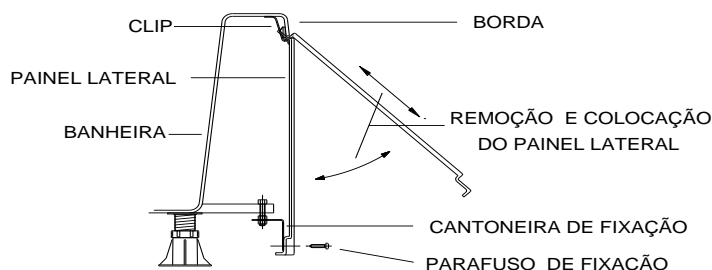
Conforme norma ABNT NBR 7198, em instalações com água proveniente de aquecedores de acumulação ou aquecedores instantâneos de alta potência, a instalação de misturadores é obrigatória se houver possibilidade da água que é fornecida no ponto de abastecimento da banheira ultrapassar 40°C. Na instalação de misturadores deve ser evitada a possibilidade de inversão de água quente no sistema ou vice-versa, em situações normais da utilização.

Não utilizar substâncias e produtos para limpeza que contenham os seguintes componentes em sua formulação :

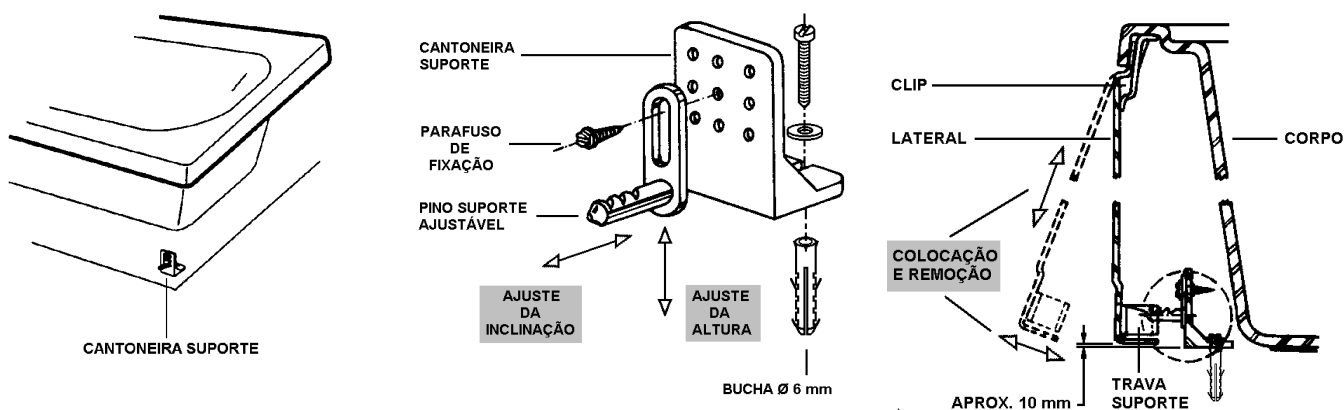
Anil	Tolueno
Corantes em geral	Benzeno
Solução de iodo	Laca tinner
Mercúrio cromo	Acetato de etilo
Fenol	Violeta de genciana
Peróxido de hidrogênio	Água sanitária
Hipoclorito	Acetona

7. PAINÉIS PARA FECHAMENTO LATERAL

A banheira AMEA é fornecida com painel para fechamento lateral incorporado. A banheira SPAZIA pode ser fornecida com painel, em três partes, já montado. Para remover o painel coloque calços sob ele, solte os parafusos localizados na sua parte inferior, retire os calços e puxe o painel para baixo e para fora. Para recolocá-lo, encoste o lado superior do painel nos cliques, empurre-o para cima e encaixe-o entre os cliques e a parte interna da borda. Calce o painel (note que ele fica cerca de 20 mm acima do nível do piso de assentamento) e fixe os parafusos do lado inferior. Remova os calços.



Para as banheiras AMIGA, CARINA, REGINA, BELLA E MYZIA, instaladas acima do piso, pode-se, opcionalmente, utilizar painéis para fechamento lateral vendidos de forma avulsa. Siga as instruções que acompanham os painéis para fechamento para montá-los nessas banheiras. É necessário instalar-se duas cantoneiras suporte, nas quais são montados pinos suportes ajustáveis que sustentarão e fixarão o painel para fechamento lateral.



7.1. RECOLOCAÇÃO DOS PAINÉIS

Painel fixado por parafusos: encoste o lado superior do painel nos cliques, empurre-o para cima e encaixe-o entre os cliques e a parte interna da borda. Calce o painel (note que ele fica cerca de 20 mm acima do nível do piso de assentamento) e fixe os parafusos do lado inferior.

Remova os calços.

Painel fixado sem parafusos: encoste o lado superior do painel nos cliques, empurre-o para cima e encaixe-o entre os cliques e a parte interna da borda. Encaixe as Travas Suportes da lateral nos Pinos Suportes Ajustáveis.

8. INSTRUÇÕES DE SEGURANÇA

ATENÇÃO / PERIGO: RISCO DE AFOGAMENTO!

Este aparelho não se destina à utilização por pessoas (inclusive crianças) com capacidades físicas, sensoriais ou mentais reduzidas, ou por pessoas com falta de experiência e conhecimento, a menos que tenham recebido instruções referentes à utilização do aparelho ou estejam sob a supervisão de uma pessoa responsável pela sua segurança.

Pessoas com saúde debilitada, com limitações físicas ou mentais temporárias ou permanentes, pessoas em tratamento de saúde ou fazendo uso de medicamentos, gestantes e idosos devem passar por consulta médica antes de se submeterem ao uso da hidroterapia e, quando autorizadas, devem ter acompanhamento de um adulto responsável.

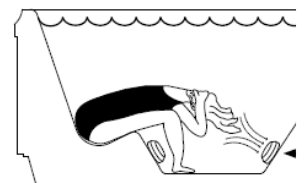
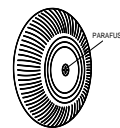
Se não enquadrado em nenhuma das condições anteriormente mencionadas e mesmo assim houver dificuldade respiratória, palpitações, enjôos ou qualquer outro mal-estar ao usar a hidroterapia, descontinue o uso e consulte um médico.

Extremo cuidado deve ser tomado para prevenir acesso não autorizado de crianças. Crianças não devem usar a banheira sem a supervisão permanente de um adulto responsável. Este é um fator crítico de segurança na prevenção de acidentes e afogamento de crianças.

Recomenda-se que as crianças sejam vigiadas para assegurar que elas não estejam brincando com o aparelho.

Durante a Hidroterapia :

- Mantenha cabelos, partes do corpo, joias, óculos e outros acessórios que podem se soltar do corpo longe dos dispositivos de sucção, jatos giratórios ou outros componentes móveis para evitar que sejam sugados, fiquem enroscados ou presos e causem algum tipo de lesão;
- Pessoas com cabelos muito longos devem prendê-los junto à cabeça;
- Especial atenção deve ser dada às crianças, devido ao menor tamanho de membros do corpo e pessoas com alguma dificuldade física ou mental, pois são mais suscetíveis à acidentes provocados pelo contato indevido com dispositivos de sucção e dispositivos que podem prender os dedos.



IMAGENS ILUSTRATIVAS :
DISPOSITIVOS DE SUCÇÃO
VARIAM EM FORMATO,
TAMANHO E POSIÇÃO
CONFORME O MODELO DA
BANHEIRA

Nunca use a banheira sem as proteções dos dispositivos de sucção, ou com componentes defeituosos, soltos, quebrados ou faltando.

ATENÇÃO / PERIGO: RISCO DE HIPERTERMIA!

Hipertermia ocorre quando a temperatura interna do corpo fica acima de 37°C. Não abasteça a banheira com água acima de 40°C para evitar hipertermia, queimaduras nos usuários e danos ao equipamento. Se julgar necessário, utilize um termômetro para medir a temperatura da água antes de entrar na banheira.

Imersão prolongada em água quente também induz à hipertermia.

Os principais sintomas são sonolência, cansaço, aumento da sensação térmica ou insensibilidade ao calor, palpitações e outras anomalias podendo levar à perda de consciência e risco de afogamento.

Siga as instruções do cap. 5 para ajuste de temperatura da água e duração do banho.

ATENÇÃO / PERIGO: RISCO DE ESCORREGAMENTO

Um ralo para captação da água derramada sobre o piso durante o uso da banheira deverá ser instalado próximo à área de acesso, para evitar escorregamentos.

Adicionalmente para reduzir risco de acidentes por escorregamento, recomendamos também a colocação de um piso ou tapete de borracha anti-derrapante na área de acesso à banheira.

ATENÇÃO / PERIGO: RISCO DE CHOQUE ELÉTRICO!

Solicite a um profissional qualificado que execute o serviço para instalação elétrica da banheira e certifique-se que todas as instruções contidas neste Manual sejam seguidas.

IMPORTANTE:

Em caso de necessidade de reposição de qualquer componente, utilize somente peças originais adquiridas em revendedores ou rede de Assistências Técnicas Autorizadas Jacuzzi.

IMPORTANTE: RISCO DE ESCALDAMENTO E DANOS NA SUPERFÍCIE DA BANHEIRA

Água à temperatura acima de 45°C possui alto risco de escaldamento, dependendo da sensibilidade e tempo de exposição do usuário em contato com água à esta temperatura.

Ao utilizar um misturador de água quente e fria no ponto de abastecimento, abra primeiro a água fria e gradativamente abra a água quente até obter uma temperatura confortável para a água do banho.

Para aquecedores elétricos ou a gás de passagem direta instalados no ponto de abastecimento de água da banheira e chuveiros elétricos instalados dentro da banheira, antes de encher a banheira ou iniciar o banho de chuveiro, teste primeiro a temperatura da água começando da posição mais fria ou morna do aquecedor de passagem ou chuveiro elétrico até atingir a temperatura que seja confortável para um banho normal contínuo.

A sensação térmica da água aquecida no banho de imersão é maior do que a de um banho de chuveiro.

Geralmente no banho de imersão, temperaturas na faixa 34 a 36 °C são consideradas bastante confortáveis para adultos e abaixo de 34 °C para crianças.

No chuveiro esta faixa de temperatura de conforto da água geralmente tende a ser em torno de 2°C a 3°C mais alta, em função da rápida perda de calor da água corrente do chuveiro e do corpo humano para o ambiente neste tipo de banho.

Pontas de cigarro, palito de fósforos, água à temperatura acima de 60°C e/ou substâncias agressivas danificam permanentemente a superfície da banheira, desde perda de brilho ou manchamento até o aparecimento de fissuras dificilmente visíveis a olho nu, escamações ou trincas.

Nos casos onde ocorrem escamações fissuras ou trincas na superfície, poderá haver infiltração de águas servidas com resíduos orgânicos diluídos penetrando através das

fissuras ou microtrincas formadas no acrílico e que poderão se alojar na estrutura do casco da banheira (camada de reforço em resina, sob o acabamento acrílico).

Se a banheira estiver com infiltração conforme mencionado anteriormente, com o uso normal e periódico da banheira várias vezes ao dia por diferentes usuários, a presença constante de umidade infiltrada na camada sob o acrílico e a dificuldade de higienização e secagem da região com escamações, fissuras ou trincas poderá favorecer o aparecimento de mofo na camada sob o acrílico da banheira.

Este processo poderá tornar-se visivelmente desagradável e até exalando odores indesejáveis após certo tempo sob a forma de limo, característico de acúmulo de mofo e umidade em pequenas frestas de difícil limpeza.

Nestes casos, recomendamos entrar em contato com o Assistente Técnico Autorizado Jacuzzi mais próximo de sua localidade ou com o Suporte Técnico Jacuzzi através do telefone mencionado ao final deste Manual para que sejam tomadas as ações corretas no reparo do problema.

Nossa rede de Assistência Técnica Autorizada Jacuzzi consta no site
<http://www.jacuzzi.com.br/contato/assistencia-tecnica/>

GARANTIA

Os produtos JACUZZI® são garantidos contra defeitos de fabricação, pelo prazo total de 01 ano (3 meses de garantia legal + 9 meses de garantia da Jacuzzi) contados a partir da data da nota fiscal e esse termo devidamente preenchido pelo fornecedor no ato de entrega.

A garantia compreende a substituição de peças no reparo de defeitos de fabricação devidamente constatados pela fabricante, e/ou quando o produto apresentar defeito que o torne impróprio ou inadequado para o uso ou consumo a que se destina.

A Jacuzzi por não oferecer serviços de instalação e/ou assentamento de Produtos, não se responsabiliza pelos defeitos ou problemas decorrentes da instalação e/ou assentamento dos mesmos.

A garantia não cobre despesas referentes à remoção, transporte dos produtos até a fábrica da Jacuzzi do Brasil ou ao local de assistência técnica determinado por ela e reinstalação do produto, bem como quaisquer outras despesas que não aquelas compreendidas na substituição de peças no reparo de defeitos de fabricação.

Esta garantia fica totalmente invalidada se:

- O produto não possuir a necessária nota fiscal de compra e esse termo de garantia devidamente preenchido pelo fornecedor no ato da entrega do produto.
 - O defeito eventualmente apresentado for ocasionado pelo Consumidor ou Terceiros estranhos ao fabricante;
 - Não tiverem sido seguidas, na instalação e na operação do produto, as recomendações que constam do Manual de Instruções que acompanha o produto;
 - O produto tiver sofrido modificações, danos ou tenha sido utilizado de forma não compatível com o fim a que se destina.
 - Forem utilizadas peças adaptadas, não originais ou inadequadas,
 - For realizada limpeza inadequada do produto com utilização de saponáceos, produtos químicos e abrasivos, solventes, palha de aço, esponja dupla face e outros semelhantes que venham causar danos ao produto;
 - Instalação e/ou assentamento inadequado (s) ou fora das orientações técnicas estabelecidas pela Jacuzzi no manual que acompanha o produto;
 - Forem constatados danos causados no produto proveniente de quedas acidentais, uso e manuseio inadequado;
 - O produto for, alterado, adulterado, fraudado, ajustado, corrompido, violado ou consertado por pessoa não autorizada pela Jacuzzi;
 - O produto for instalado em local público que está sujeito a alta intensidade de uso terá seu prazo de garantia, complementar ao legal, reduzido para 50%;
 - Peças não fabricadas pela Jacuzzi, que apresentem desgaste decorrente de uso tais como: guarnições, gaxetas, cunhas, mecanismos, anéis de vedação e outros semelhantes;
 - For utilizada água de locais que apresentem impureza e substâncias agressivas que venham a comprometer ou causar o mau funcionamento do produto;
 - Forem encontrados objetos estranhos no interior do produto tais como: tecidos, pedras, resíduos de construção, areia, cimento, cola e outros que venham comprometer ou causar o mau funcionamento do produto.
 - For constatado falta de limpeza e higiene ou não realização dos procedimentos de manutenção indicados no Manual de Instruções;
 - Decorrentes da operação do produto sem a mínima quantidade de água recomendada.
- Para efeitos desta garantia, necessário se faz apresentar a Nota Fiscal de compra. Recomendamos anotar abaixo os dados que seguem, os quais se encontram na etiqueta fixada no produto.

Modelo do produto _____ Número de Série do produto _____

Número e série da Nota fiscal _____ Data de emissão da Nota fiscal _____

Nome do fornecedor _____ Entregador _____



Jacuzzi do Brasil Indústria e Comércio Ltda.
Rod. Waldomiro C. Camargo, km 53,5 - SP79
CEP 13308-900 – ITU – SP
Suporte Técnico Jacuzzi
(11) 2118-7500 – Grande São Paulo
0800-702 1432 – Demais localidades
suporte@jacuzzi.com.br
<http://www.jacuzzi.com.br>

